



Resolución Viceministerial

N° 144-2019-MINEDU

Lima, 04 JUN 2019

VISTOS, el Expediente N° 0029458-2019, los informes contenidos en el referido expediente, el Informe N° 00557-2019-MINEDU/SG-OGAJ de la Oficina General de Asesoría Jurídica, y;

CONSIDERANDO:

Que, el artículo 79 de la Ley N° 28044, Ley General de Educación, establece que el Ministerio de Educación es el órgano del Gobierno Nacional que tiene por finalidad definir, dirigir y articular la política de educación, cultura, recreación y deporte, en concordancia con la política general del Estado;

Que, el literal h) del artículo 8 de la precitada Ley, señala que la educación peruana se sustenta en ciertos principios, entre ellos, el de creatividad e innovación, que promueven la producción de nuevos conocimientos en todos los campos del saber, el arte y la cultura; asimismo, el literal g) del artículo 13 de la misma Ley, señala diversos factores que interactúan para el logro de la calidad de la educación, tales como el de investigación e innovación educativa;

Que, el numeral 7 del Anexo N° 4 de las "Orientaciones para el Desarrollo del Año Escolar 2019 en Instituciones Educativas y Programas Educativos de la Educación Básica", aprobadas por Resolución Ministerial N° 712-2018-MINEDU, establece que durante el presente año se desarrolla, entre otros concursos escolares y encuentros educativos, la Feria Escolar Nacional de Ciencia y Tecnología "Eureka";

Que, mediante Oficio N° 00650-2019-MINEDU/VMGP-DIGEBR, la Dirección General de Educación Básica Regular remitió al Despacho Viceministerial de Gestión Pedagógica el Informe N° 142-2019-MINEDU-VMGP-DIGEBR-UAC, elaborado por la Unidad de Arte y Cultura, mediante el cual se sustenta la necesidad de aprobar las Bases de la XXIX Feria Escolar Nacional de Ciencia y Tecnología "Eureka" 2019 la misma que tiene, entre sus objetivos, promover el desarrollo de competencias, capacidades científicas y tecnológicas en las/los estudiantes de las instituciones educativas públicas y privadas en los niveles de inicial, primaria y secundaria de la Educación Básica Regular, teniendo como base los lineamientos del Currículo Nacional de la Educación Básica con énfasis en el enfoque de indagación y alfabetización científica y tecnológica y en el enfoque de desarrollo personal y Ciudadanía Activa;

Con el visado de la Dirección General de Educación Básica Regular y de la Oficina General de Asesoría Jurídica;



De conformidad con el Decreto Ley N° 25762, Ley Orgánica del Ministerio de Educación, modificado por la Ley N° 26510; y el Reglamento de Organización y Funciones del Ministerio de Educación, aprobado por Decreto Supremo N° 001-2015-MINEDU;

SE RESUELVE:


Artículo 1.- Aprobar las Bases de la XXIX Feria Escolar Nacional de Ciencia y Tecnología "Eureka" 2019; las mismas que, como anexo, forman parte de la presente resolución.

Artículo 2.- Encargar a la Dirección General de Educación Básica Regular a las direcciones regionales de educación o las que hagan sus veces, unidades de Gestión Educativa Local e Instituciones Educativas, el adecuado cumplimiento de la presente resolución.

Artículo 3.- Disponer la publicación de la presente resolución y su anexo, en el Sistema de Información Jurídica de Educación (SIJE), ubicado en el portal institucional del Ministerio de Educación (www.gob.pe/minedu), el mismo día de la publicación de la presente Resolución en el Diario Oficial "El Peruano".

Regístrese, comuníquese y publíquese.




ANA PATRICIA ANDRADE PACORA
Viceministra de Gestión Pedagógica



PERÚ

Ministerio
de Educación

Dirección General
de Educación
Básica Regular

Mejores
peruanos
Siempre

"Decenio de la igualdad de oportunidades para mujeres y hombres"
"Año de la lucha contra la corrupción y la impunidad"

144-2019-MINEDU

XXIX FERIA ESCOLAR NACIONAL DE CIENCIA Y TECNOLOGÍA "EUREKA" 2019

BASES

I. ANTECEDENTES

En América Latina, la Oficina Regional de Ciencia y Tecnología de la UNESCO, con sede en Montevideo publicó en 1971 la "Guía para la realización de Actividades Científicas Extraescolares", que es un documento base para la organización de Ferias Escolares.

En el Perú, el Consejo Nacional de Ciencia, Tecnología e Innovación Tecnológica (CONCYTEC) y el Ministerio de Educación convocaron en junio de 1986 a la Primera Feria Escolar Nacional de Ciencia y Tecnología (I FENCYT) en la que participaron estudiantes de todos los departamentos y de la Provincia Constitucional del Callao. Esta primera actividad se realizó en el colegio "Nuestra Señora de Guadalupe", en la ciudad de Lima en enero de 1987.

Hasta el año 2002, el CONCYTEC y el Ministerio de Educación, a través de sus dependencias descentralizadas organizaron la convocatoria a nivel nacional en tres fases: 1. Centro Educativo, 2. Unidades de Supervisión Educativa y 3. Direcciones Departamentales de Educación.

La Feria Escolar Nacional de Ciencia y Tecnología es una actividad institucionalizada y exitosa gracias a la participación de los gobiernos regionales, locales, universidades, instituciones educativas, instituciones públicas y privadas y comunidad en general.

II. DEFINICIÓN

La XXIX Feria Escolar Nacional de Ciencia y Tecnología, en adelante EUREKA 2019, es un concurso nacional de proyectos de indagación en el campo de la ciencia y la tecnología, en la que participan estudiantes de los niveles de Educación Inicial, Primaria y Secundaria de Educación Básica Regular (EBR) de las instituciones educativas públicas y privadas del país. Estos proyectos son guiados por un docente asesor, utilizando métodos y procedimientos científicos y tecnológicos.

III. BASE NORMATIVA

- 3.1 Ley N° 26549, Ley de Centros Educativos Privados.
- 3.2 Ley N° 28044, Ley General de Educación.
- 3.3 Ley N° 29944, Ley de Reforma Magisterial.
- 3.4 Ley N° 29973, Ley General de la Persona con Discapacidad.
- 3.5 Ley N° 28983, Ley de Igualdad de Oportunidades entre Mujeres y Hombres.
- 3.6 Decreto Ley N° 25762, Ley Orgánica del Ministerio de Educación y sus modificatorias.
- 3.7 Decreto Supremo N° 011-2012-ED, Reglamento de la Ley N° 28044, Ley General de Educación y sus modificatorias.
- 3.8 Decreto Supremo N° 004-2013-ED, Reglamento de la Ley N° 29944, Ley de Reforma Magisterial y sus modificatorias.
- 3.9 Decreto Supremo N° 001-2015-MINEDU, Reglamento de Organización y Funciones del Ministerio de Educación y sus modificatorias.
- 3.10 Decreto Supremo N° 002-2014-MIMP, Reglamento de la Ley N° 29973, Ley General de las Personas con Discapacidad y sus modificatorias.
- 3.11 Resolución Ministerial N° 281-2016-MINEDU, que aprueba el Currículo Nacional de la Educación Básica y su modificatoria aprobada por Resolución Ministerial N° 159-2017-MINEDU.





PERÚ

Ministerio
de Educación

144-2019-MINEDU

Dirección General
de Educación
Básica Regular

Mejores
peruanos
Siempre

"Decenio de la igualdad de oportunidades para mujeres y hombres"
"Año de la lucha contra la corrupción y la impunidad"

- 3.12 Resolución Ministerial N° 649-2016-MINEDU, que aprueba el Programa Curricular de Educación Inicial, el Programa Curricular de Educación Primaria y el Programa Curricular de Educación Secundaria
- 3.13 Resolución Ministerial N° 321-2017-MINEDU, modificada por Resolución Ministerial N° 396-2018-MINEDU, que mediante el Anexo I establece las funciones de la Comisión de Calidad, Innovación y Aprendizajes", conformada en las II.EE.
- 3.14 Resolución Ministerial N° 712-2018-MINEDU, que aprueba las "Orientaciones para el Desarrollo del Año Escolar 2019 en instituciones educativas y programas educativos de la Educación Básica".
- 3.15 Resolución de Secretaría General N° 188-2015-MINEDU, que aprueba la Directiva N° 001-2015-MINEDU/DM-OGECOP denominada "Disposiciones para el Uso de Lenguaje Inclusivo en el Ministerio de Educación".
- 3.16 Resolución Viceministerial N° 025-2019-MINEDU, que aprueba la Norma Técnica denominada "Disposiciones que orientan el proceso de evaluación de los aprendizajes de los estudiantes de las instituciones y programas educativos de la Educación Básica".

IV. OBJETIVOS

- 4.1 Promover el desarrollo de competencias, capacidades científicas y tecnológicas en las/los estudiantes de las instituciones educativas públicas y privadas en los niveles de inicial, primaria y secundaria de la Educación Básica Regular, teniendo como base los lineamientos del Currículo Nacional de la Educación Básica (CNEB) con énfasis en el enfoque de indagación y alfabetización científica y tecnológica y el enfoque de desarrollo personal y Ciudadanía Activa.
- 4.2 Impulsar la práctica permanente de indagación científica, indagación cualitativa y el desarrollo de la tecnología para fomentar las vocaciones por la ciencia y la tecnología en las/los estudiantes de las instituciones educativas públicas y privadas, resaltando su importancia en el desarrollo del país.
- 4.3 Propiciar, en las/los estudiantes y docentes de EBR, el uso adecuado de la metodología que promuevan la indagación científica, indagación cualitativa y el desarrollo tecnológico para obtener respuestas apropiadas, soluciones prácticas a los problemas de su entorno y actualizar su conocimiento.
- 4.4 Fomentar la integración entre los participantes y demás miembros de la comunidad educativa, involucrando a la población, gobiernos locales y regionales, instituciones públicas y privadas en forma activa y creciente en actividades que refuercen el aprendizaje escolar.
- 4.5 Promover el interés por la ciencia y la tecnología en las/los estudiantes de EBR para desarrollar una cultura científica, innovación y un espíritu creativo.

V. ALCANCES

EUREKA 2019 es de alcance nacional. Está a cargo de las siguientes instancias de gestión educativa descentralizada:

- 5.1 Ministerio de Educación.
- 5.2 Las Direcciones Regionales de Educación o quien haga sus veces (DRE).
- 5.3 Las Unidades de Gestión Educativa Local (UGEL).
- 5.4 Instituciones educativas de Educación Básica, públicas y privadas (II.EE.).





PERÚ

Ministerio
de Educación

Dirección General
de Educación
Básica Regular

Mejores
peruanos
Siempre

“Decenio de la igualdad de oportunidades para mujeres y hombres”
“Año de la lucha contra la corrupción y la impunidad”

VI. PARTICIPANTES

144 - 2019 - MINEDU

- 6.1 Estudiantes de Educación Básica Regular (Inicial, Primaria y Secundaria) de las instituciones educativas públicas y privadas del país.
- 6.2 Para las categorías B, C y D los equipos podrán ser formados por diferentes números de estudiantes, pero siendo solo representados por **02 estudiantes** para la presentación en la feria en las diferentes etapas.
- 6.3 Docentes de aula, de educación inicial y primaria, de secundaria del área de Ciencia y Tecnología, así como de Matemática, Ciencias Sociales, Desarrollo Personal, Ciudadanía y Cívica quienes guiarán a los/las estudiantes en la ejecución del proyecto de indagación.

VII. CATEGORÍAS Y ÁREAS DE PARTICIPACIÓN

- Categoría “A”: Estudiantes de 05 años del Nivel de Educación Inicial.
- Categoría “B”: Estudiantes de Nivel de Educación Primaria.
- Categoría “C” y “D”: Estudiantes de Nivel de Educación Secundaria.

7.1 CATEGORÍAS A y B

Para participar en EUREKA 2019, se deberá tomar en cuenta las disposiciones de la norma técnica Orientaciones para el desarrollo del año escolar 2019 en Instituciones Educativas y Programas Educativos de la Educación Básica respecto al Currículo Nacional de la Educación Básica aprobado mediante la Resolución Ministerial N° 281-2016-MINEDU, modificado por la Resolución Ministerial N° 159-2017-MINEDU y la Resolución Ministerial N° 649-2016-MINEDU que aprueba el Programa Curricular de Educación Inicial, el Programa Curricular de Educación Primaria y el Programa Curricular de Educación Secundaria

En el caso de la categoría “A” correspondiente al nivel inicial su participación en la Feria se desarrollará no como concurso sino como un evento de participación a fin de evitar que los proyectos de los niños y las niñas sean calificados con puntajes y de esta manera garantizar que la feria se desarrolle en un ambiente de respeto a los procesos madurativos de los niños y las niñas.

Para su exposición en EUREKA 2019, los contenidos de los proyectos deberán guardar relación con la edad y nivel de educación de las/los estudiantes que los han desarrollado, por lo que se recomienda que:

- Las/los estudiantes deberán partir de la búsqueda de la respuesta a una pregunta que les permita indagar, proponer respuestas o explicaciones al hecho o fenómeno de su interés, que además sean capaces de describir cómo y con qué piensan encontrar las respuestas o explicaciones a la pregunta que se planteó, que sean capaces de utilizar la observación para recoger evidencia que sirva para fundamentar su respuesta o explicación a la pregunta inicial y que además comuniquen de manera clara sus hallazgos.
- Las/los estudiantes deberán poner en práctica sus capacidades, usando diversos materiales y herramientas para armar y crear objetos nuevos que respondan a sus necesidades, o a la solución de un problema sencillo.
- Para el caso de tecnología, las/los estudiantes también pueden desarrollar una solución tecnológica, aparato o experimento que haya sido publicado anteriormente. Para el efecto, diseñarán, elaborarán la solución tecnológica y evaluarán su funcionamiento.
- Tanto para el caso del proyecto de ciencia como de tecnología, el desarrollo de todo el proceso estará previsto en un cronograma de tareas y actividades, las mismas que, a medida que son cumplidas, serán consignadas en un cuaderno de experiencias o de registro llamado también bitácora de indagación, donde se describirá en forma detallada, por fechas, todo el proceso.





PERÚ

Ministerio
de EducaciónDirección General
de Educación
Básica RegularMejores
peruanos
Siempre"Decenio de la igualdad de oportunidades para mujeres y hombres"
"Año de la lucha contra la corrupción y la impunidad"**7.2 CATEGORÍA C****144 - 2019 - MINEDU**

Para participar en EUREKA 2019, el/la estudiante de la categoría "C", puede concursar presentando un proyecto de indagación científica en las siguientes áreas:

- **CIENCIAS BÁSICAS:** Proyectos relacionados a las leyes, teorías y principios científicos de la Biología, Química, Física y Matemática.
- **CIENCIAS AMBIENTALES:** Proyectos de indagación científica relacionados al agua, aire y suelo, y que puedan estar vinculados a la aplicación de procesos de la tecnología.

En estas dos áreas de concurso, el proyecto de indagación científica podrá ser de carácter descriptivo o contestando una pregunta (analizando una hipótesis) y debe utilizarse la indagación científica.

- **TECNOLOGÍA E INGENIERÍA:** Aplicación de técnicas sustentadas en los principios científicos que impliquen producir soluciones tecnológicas frente a una situación problemática asociada a la salud, alimentación u otros.

En esta área de concurso, el proyecto estará orientado al diseño y construcción de la solución tecnológica. Los proyectos de esta área de concurso podrán presentarse también al Concurso Nacional "Crea y Emprende" organizado por el Ministerio de Educación.

7.3 CATEGORÍA D

Para participar en EUREKA 2019, el/la estudiante de la categoría "D" puede concursar presentando un proyecto de indagación cualitativa en temáticas vinculadas a las áreas curriculares Ciencias Sociales y Desarrollo Personal, Ciudadanía y Cívica.

La indagación cualitativa podrá realizarse, de acuerdo con la elección temática y al acceso a las fuentes (secundarias y primarias).

a) Indagación basada sólo en fuentes secundarias:

Implica la consulta de textos publicados tanto con fines de divulgación como con fines académicos; podrán incluirse páginas web confiables y revistas académicas arbitradas o indexadas. Dichos textos podrán ser de carácter general (para la contextualización del tema) y específico (para la profundización en el tema de interés).

b) Indagación basada en fuentes secundarias y primarias:

Incluye la consulta no solo de las fuentes secundarias descritas en el acápite anterior, sino también de fuentes primarias, entre ellas se podrá incluir todo aquel material que brinde información directamente proveniente del momento histórico que se está investigando (publicaciones periódicas, documentos, caricaturas y arte, encuestas, etc.) o información producida por el propio estudiante (entrevistas, encuestas, fichas de observación, etc.).

c) Indagación basada en la gestión ambiental:

Incluye proyectos desde una perspectiva de desarrollo sostenible y participación activa en acciones de mitigación y adaptación al cambio climático y de disminución de la vulnerabilidad de la sociedad frente a distintos riesgos de desastres y distintas problemáticas socioambientales.

VIII. ETAPAS**8.1 Fase preparatoria:**



PERÚ

Ministerio
de EducaciónDirección General
de Educación
Básica RegularMejores
peruanos
Siempre

"Decenio de la igualdad de oportunidades para mujeres y hombres"

"Año de la lucha contra la corrupción y la impunidad"

144-2019-MINEDU

- El/la Director (a) de la Dirección Regional de Educación, o la que haga sus veces, remite a la Dirección General de Educación Básica Regular del Ministerio de Educación, la relación y contacto del especialista responsable de Eureka 2019 de cada UGEL.
- El directivo de la institución educativa programará la participación de las/los estudiantes en Eureka 2019, en el Plan Anual de Trabajo (PAT), en la primera etapa de la Feria o en las siguientes, de ser el caso; de manera que sea una actividad institucional y se pueda incorporar en la planificación curricular que realizan las/los docentes, previstas para desarrollar competencias de las diferentes áreas, en el marco de lo dispuesto en la Norma Técnica denominada "Orientaciones para el desarrollo del año escolar 2019 en instituciones y programas educativos de la Educación Básica", aprobada por Resolución Ministerial N° 712-2018-MINEDU.

8.2 Fase de ejecución:

ETAPAS	CATEGORÍAS	CLASIFICACIÓN
PRIMERA ETAPA II.EE	A y B	Los tres primeros proyectos con mayor puntaje de la categoría B. En esta etapa culmina la participación de la categoría "A".
	C	Los tres primeros proyectos con mayor puntaje de cada área pasan a la siguiente etapa.
	D	Los dos proyectos con mayor puntaje pasan a la siguiente etapa.
(*) SEGUNDA ETAPA UGEL	B	En esta etapa finaliza la participación de la categoría "B".
	C	Los dos primeros proyectos con mayor puntaje de cada área pasan a la tercera etapa.
	D	El proyecto con mayor puntaje pasa a la tercera etapa.
TERCERA ETAPA DRE	C	Sólo el proyecto que obtenga el mayor puntaje de cada área en competición pasa a la etapa final.
	D	Sólo el proyecto que obtenga el mayor puntaje en competición pasa a la etapa final.
CUARTA ETAPA NACIONAL	C	Serán seleccionados como ganadores, los tres primeros proyectos que obtengan mayor puntaje en cada área de esta etapa final.
	D	Serán seleccionados como ganadores, los tres primeros proyectos que obtengan mayor puntaje en esta etapa final.

(*) En la categoría "C", las siguientes regiones: Callao, Lambayeque, Madre de Dios, Moquegua, Pasco y Tumbes, que, por tener pocas provincias en su ámbito regional y para promover el mayor número de participación de las/los estudiantes, pasaran a la tercera etapa los tres primeros proyectos con mayor puntaje de cada área, asimismo, en la categoría "D" los dos proyectos con mayor puntaje pasaran a la tercera etapa.





PERÚ

Ministerio
de EducaciónDirección General
de Educación
Básica RegularMejores
peruanos
Siempre"Decenio de la igualdad de oportunidades para mujeres y hombres"
"Año de la lucha contra la corrupción y la impunidad"

IX. CRONOGRAMA E INSCRIPCIÓN

144 - 2019 - MINEDU

ETAPAS	CATEGORÍAS	CRONOGRAMA DE LAS ETAPAS	RESPONSABLE DE LA INSCRIPCIÓN	FECHA MÁXIMA DE INSCRIPCIÓN
PRIMERA ETAPA II.EE. EBR / EBA /EBE	A, B, C y D	Desde la aprobación de las bases hasta el 26 de julio de 2019	Participación general de las/los estudiantes.	No aplica
SEGUNDA ETAPA UGEL	B, C y D	Del 19 de agosto al 06 de setiembre de 2019	La Comisión de Calidad, Innovación y Aprendizajes será el responsable de la inscripción de los ganadores de la IE a la segunda etapa (Anexo N° 1).	Para la etapa UGEL desde el 01 de agosto hasta el 16 de agosto de 2019
TERCERA ETAPA DRE	C y D	Del 23 de setiembre al 04 de octubre 2019	La Comisión Organizadora de la segunda etapa, realizará la inscripción de los ganadores de la UGEL a la tercera etapa.	Para la etapa DRE del 09 al 20 de setiembre de 2019
CUARTA ETAPA NACIONAL	C y D	Del 08 al 10 noviembre Trujillo, La Libertad	La Comisión Organizadora de la tercera etapa, realizará la inscripción de los ganadores de la DRE a la cuarta etapa.	Para la etapa nacional del 07 al 18 de octubre de 2019

Nota: No se admitirán inscripciones fuera de la fecha establecida en cada una de las etapas.

X. DOCENTE ASESOR:

10.1 Requisitos

- Al docente de aula, de inicial y primaria, de secundaria de las áreas de Ciencia y Tecnología, Matemática, Ciencias Sociales y Desarrollo Personal, Ciudadanía y Cívica; que se constituye en asesor del equipo de estudiantes conformados para elaborar el proyecto de indagación, el mismo que se presentará a las diferentes etapas.
- Deberá contar con título en educación y/o título profesional en una especialidad vinculada a la materia asesorada, y cumplir función docente en la IE.
- Para ser reconocido como docente asesor sus datos deberán estar debidamente consignados en la credencial del estudiante emitida por el/la directora (a) de la IE, la cual deberá ser suscrita también por el/la directora (a) de la UGEL correspondiente (Formulario N° 8). De no presentar la credencial firmada por el/ la directora (a) de la IE y el/la director (a) de la UGEL correspondiente al momento de la acreditación en la etapa nacional, de ganar su delegación, no se le considerará





PERÚ

Ministerio
de Educación

Dirección General
de Educación
Básica Regular

Mejores
peruanos
Siempre

"Decenio de la igualdad de oportunidades para mujeres y hombres"

"Año de la lucha contra la corrupción y la impunidad"

144 - 2019 - MINEDU

para la emisión de la Resolución Ministerial de felicitación a las/los docentes asesores que participaron en el proceso formativo de las/los estudiantes ganadores de los tres (03) primeros lugares en la etapa nacional.

- d) Si el/la directora (a) y/o subdirector (a) con horas pedagógicas fuera el/la docente asesor, deberá acreditar dicha función mediante el cuadro de horas de la IE refrendado por la UGEL.
- e) Asimismo, las/los docentes asesores deben cumplir los siguientes requisitos:
- No registrar antecedentes policiales, penales ni judiciales al momento de participar en el concurso.
 - No estar inmerso en proceso administrativo disciplinario en investigación o haber sido sancionado.
 - No registrar sanciones ni inhabilitaciones para el ejercicio de la profesión docente inscrita en el escalafón, en los últimos tres (03) años.
 - No haber sido sentenciado por incumplimiento a la asistencia alimentaria o estar inscrito en el Registro de Deudores Alimentarios Morosos (REDAM) o estar sujeto a un proceso judicial penal.
 - No estar inscrito en el Registro de personas condenadas o procesadas por delito de terrorismo, apología del terrorismo, delitos de violación de la libertad sexual y tráfico ilícito de drogas, de acuerdo a lo establecido en la Ley N° N° 29988 y su reglamento.
 - Completar de manera obligatoria la Declaración Jurada (Formulario N° 9).

10.2 Compromisos del Docente Asesor

10.2.1 Compromisos del Docente Asesor (Primera Etapa)

- a) Estimular a sus estudiantes para su participación.
- b) Asegurar la correcta participación de las/los estudiantes:
 - Garantizar que cuenten con todos los materiales necesarios para su presentación.
 - Velar por que tengan los ambientes ordenados y limpios durante todo el desarrollo de Eureka 2019.
- c) Garantizar un clima de seguridad afectiva y emocional en las/los estudiantes, por ser de importancia en sus procesos de aprendizaje y desarrollo, evitando así, situaciones de stress que perjudiquen dichos procesos.

10.2.2 Compromisos del Docente Asesor (Segunda y Tercera Etapa)

- a) Acompañar permanentemente a las/los estudiantes desde la salida de su lugar de origen hasta su retorno.
- b) Velar por el cumplimiento de las disposiciones establecidas por la Comisión Organizadora.
- c) Asegurar la correcta participación del estudiante durante la Feria:
 - Garantizar que las/los estudiantes a su cargo, porten cada uno, su Documento Nacional de Identidad.
 - Asegurar que cuenten con todos los materiales necesarios para la presentación.
 - Velar por que tengan los ambientes ordenados y limpios durante todo el desarrollo de Eureka 2019.

10.2.3 Compromisos del Docente Asesor (Etapa Nacional)

- a) Firmar las listas de asistencia de sus delegaciones obligatoriamente.
- b) Acompañar permanentemente a las/los estudiantes desde la salida de su lugar de origen hasta su retorno; asimismo, velar por el cumplimiento de las disposiciones establecidas.
- c) Participar en compañía de sus estudiantes, de todas las actividades indicadas en el cronograma.





PERÚ

Ministerio de Educación

144-2019-MINEDU

Dirección General de Educación Básica Regular

Mejores peruanos Siempre

“Decenio de la igualdad de oportunidades para mujeres y hombres”
“Año de la lucha contra la corrupción y la impunidad”

- d) Asegurar la correcta participación del estudiante durante la Feria, por lo que debe:
 - Garantizar que las/los estudiantes a su cargo porten cada uno, su Documento Nacional de Identidad y su constancia de seguro de salud (SIS u otro).
 - Asegurar que cuenten con todos los materiales necesarios para la presentación.
 - Velar por que tengan los ambientes ordenados y limpios durante todo el desarrollo de la Feria.
- e) Garantizar que las/los estudiantes a su cargo tengan una conducta adecuada, respetando los horarios establecidos.
- f) Garantizar que el alojamiento y el servicio de alimentación se brinde EXCLUSIVAMENTE para las/los estudiantes acreditados. BAJO LA RESPONSABILIDAD DE CADA DOCENTE ASESOR, NINGUNA persona (sea padre de familia, docente, pariente o estudiante) no acreditada PODRÁ INGRESAR AL ALOJAMIENTO.
- g) Asegurar que su delegación permanezca hasta después de la ceremonia de premiación.

XI. REQUISITOS

- 11.1 Formulario de Inscripción categorías B; C; D – Formulario N° 1, Formulario N° 1 - Categoría A – Formulario N° 2 en la fecha y lugar indicado por las instancias correspondientes. Dicho formulario reviste carácter de Declaración Jurada e implica la aceptación de las reglas de participación, montaje y evaluación, establecidas en las bases de EUREKA 2019.
- 11.2 Formulario de Presentación del Resumen del Proyecto de Indagación – Formulario N° 3, aplicable solo a las categorías “C” y “D”.
- 11.3 El proyecto de indagación deberá estar acompañado de un informe científico por triplicado, adjuntado en medio magnético (CD-ROM) y el cuaderno de experiencia o de campo.
- 11.4 Los proyectos podrán estar representados por un máximo de dos estudiantes en todas las etapas de EUREKA 2019.

XII. DE LOS PROYECTOS DE INDAGACIÓN

12.1 CATEGORÍA A Y B

Las/los estudiantes de la categoría “A” y “B” pueden presentar proyectos de demostración de principios o procesos científicos y tecnológicos orientados al desarrollo de las competencias, capacidades y desempeños del área de Ciencia y Tecnología relacionados a indagar, comprender y aplicar conocimientos esenciales de los seres vivos, materia y energía, biodiversidad, Tierra y universo para resolver situaciones vinculadas a la salud y conservación del ambiente; y con la aplicación tecnológica de principios científicos en la producción de soluciones tecnológicas que pueden ser bienes y servicios para resolver situaciones problemáticas, con los recursos naturales de su comunidad o localidad.

Los temas presentados deben ser producto de proyectos realizados por las/los estudiantes en el aula y no de una situación “extra” o ad hoc, y con la utilización de la indagación científica escolar, para demostrar los principios y procesos propios de la ciencia y la producción tecnológica en hechos de la vida cotidiana.

12.2 CATEGORÍA C

Para la categoría “C” los proyectos deberán responder a inquietudes, problemas o necesidades acordes con la edad de las/los estudiantes que los desarrollan.





PERÚ

Ministerio de Educación

Dirección General de Educación Básica Regular

Mejores peruanos Siempre

“Decenio de la igualdad de oportunidades para mujeres y hombres”
“Año de la lucha contra la corrupción y la impunidad”

T44-2019-MINEDU

Las temáticas que dan marco a los proyectos del área curricular de Ciencia y Tecnología deben corresponder por lo general con las que se abordan curricularmente, de acuerdo con la Resolución Ministerial N° 649-2016-MINEDU; sin embargo, este proyecto admite la posibilidad de que las/los estudiantes puedan estar motivados por una curiosidad personal, emprender una indagación ajena a lo visto dentro del proyecto en el aula.

Los temas presentados deben ser producto de proyectos realizados por las/los estudiantes en el aula y no de una situación “extra” u ad hoc.

12.2.1 CARACTERÍSTICAS DEL PROYECTO DE INDAGACION CIENTÍFICA (ÁREAS: CIENCIAS BÁSICAS Y CIENCIAS AMBIENTALES)

A. De la indagación científica con hipótesis:

La indagación científica con hipótesis sigue un protocolo (pasos) de indagación que permite resolver problemas o explicar fenómenos.

Estos pasos son:

- La selección de un hecho o fenómeno.
- La pregunta de indagación y/o los objetivos de la indagación científica.
- La búsqueda de antecedentes y bibliografía.
- La construcción de hipótesis.
- La metodología a utilizar.
- La evaluación de hipótesis mediante experimentos.
- El análisis de los resultados.
- La preparación del informe.

B. De la indagación científica descriptiva:

En el caso de la indagación científica descriptiva, existe la selección o determinación de un hecho, situación o acontecimiento, los pasos son:

- Observaciones preliminares.
- Establecer el problema y/o los objetivos de la indagación científica (lo que se quiere describir).
- Determinar método o técnica de observación.
- Recolección de datos.
- Análisis de resultados.
- Preparación del informe.
- Fuentes bibliográficas utilizadas.

Para la selección del tema se tomará como base los conocimientos científicos que se indican en los desempeños de la competencia “Explica el mundo físico basándose en conocimientos sobre los seres vivos, materia y energía, biodiversidad, Tierra y universo” del área curricular de Ciencia y Tecnología establecidos en el Programa Curricular de Educación Secundaria.

12.2. CARACTERÍSTICAS DE LOS PROYECTOS DE TECNOLOGÍA E INGENIERÍA

12.2.1. Los proyectos de tecnología e ingeniería emplean el conocimiento científico para desarrollar una tecnología que dé solución a un problema (entendido como un estado de desequilibrio de orden cognitivo, social o pragmático que puede ser resuelto a través del uso de conocimientos tecnológicos). El desarrollo de los proyectos tecnológicos en las ciencias de la ingeniería está referida a un ámbito de producción de conocimiento tecnológico validado, que incluye tanto el producto cognitivo, -teorías, técnicas, tecnologías, maquinarias, patentes, etc.- como las actividades que se desarrollan para producir y validar dichos productos y conocimientos.

12.2.2. Los pasos para un proceso tecnológico son:





PERÚ

Ministerio
de EducaciónDirección General
de Educación
Básica RegularMejores
peruanos
Siempre"Decenio de la igualdad de oportunidades para mujeres y hombres"
"Año de la lucha contra la corrupción y la impunidad"

144-2019-MINEDU

- Planteamiento del problema (identificar una necesidad) y los objetivos.
 - Análisis del problema y búsqueda de posibles soluciones tecnológicas (búsqueda de información e ideación).
 - Diseñar y planificar la solución tecnológica
 - Construir la solución tecnológica
 - Comprobar y validar la solución tecnológica.
 - Realizar el informe de la solución tecnológica construida.
- 12.2.3.** Los proyectos en tecnología deben ser de carácter original o de una adaptación al entorno donde se ha identificado el problema tecnológico (por ej. El uso de materiales de la zona para conservar el calor en las viviendas). Estos proyectos deben corresponder a la elaboración de una solución tecnológica en los aspectos relacionados a energía y potencia, de control y automatización, biotecnología, agropecuaria, de construcción y la tecnología del ambiente.
- 12.2.4.** Las soluciones tecnológicas de los proyectos de tecnología e ingeniería deberán estar precedidos de un diseño en el que se usarán gráficos adecuados y lenguaje técnico que detalle una solución del problema tecnológico identificado.
- 12.2.5.** La construcción de las soluciones tecnológicas se realizará mediante una gama de **procesos de elaboración relacionados al desarrollo de la competencia "Diseña y construye soluciones tecnológicas para resolver problemas del entorno"** (en el que puede incluirse el uso de equipo especializado) para la obtención de objetos funcionales y estéticos de acuerdo con lo previsto como solución del problema.

CATEGORÍA D

12.3. CARACTERÍSTICAS DEL PROYECTO DE INDAGACIÓN CUALITATIVA VINCULADOS A LAS CIENCIAS SOCIALES Y CIUDADANÍA

Para la categoría "D", los proyectos deberán responder a inquietudes, problemas o necesidades acordes con la edad de las/los estudiantes que los desarrollan.

Las temáticas que dan marco a los proyectos de indagación cualitativa en Ciencias Sociales y Ciudadanía deben corresponder a las características, elementos y procesos de una indagación cualitativa y no de un proyecto participativo. Dichas temáticas deben corresponder por lo general a las que se abordan en los desempeños de las competencias referidas en las áreas curriculares de Ciencias Sociales y Desarrollo Personal, Ciudadana y Cívica; sin embargo, este proyecto admite la posibilidad de que las/los estudiantes puedan estar motivados por una curiosidad personal, emprender una indagación ajena a lo visto dentro del proyecto en el aula. Asimismo, las/los docentes deben guiar a las/los estudiantes en su proceso de elección del tema a investigar.

- 12.3.1.** El proyecto de indagación cualitativa de Ciencias Sociales y/o Ciudadanía es una oportunidad para que las/los estudiantes profundicen algún tema o aspecto que haya despertado su curiosidad dentro del espacio escolar, en el aula o fuera de ella (ya sean viajes, excursiones, lecturas personales o vistas al cine, teatro o museos). Muchas veces, ese interés que puede ser el inicio de interesantes proyectos personales no encuentra forma de atenderse por las exigencias de la vida escolar, por lo que en este proyecto se pueden rescatar inquietudes que serán significativas para el aprendizaje y la consolidación de ciertas capacidades.
- 12.3.2.** Las/los estudiantes deben plantear un problema de indagación cualitativa cuya respuesta les permita comprender mejor un aspecto relevante de nuestro pasado o de nuestra realidad actual, o que vincule ambos de una





PERÚ

Ministerio de Educación

Dirección General de Educación Básica Regular

Mejores peruanos Siempre

"Decenio de la igualdad de oportunidades para mujeres y hombres"

"Año de la lucha contra la corrupción y la impunidad"

144 - 2019 - MINEDU

forma original y atractiva. Por ello, deberán de ser capaces de justificar la importancia de su proyecto y explicar cuál es su aporte al conocimiento de un asunto puntual vinculado a su localidad, Región o país.

12.3.3. En el proceso, las/los estudiantes deberán seguir un método de indagación (cualitativo) que será supervisado en sus distintas fases por algún docente de la especialidad, y cuya autonomía y rigurosidad serán corroboradas por éste y puestas de manifiesto en el cuaderno de experiencia o de campo.

12.3.4. La indagación cualitativa podrá realizarse, de acuerdo con la elección temática y al acceso a las fuentes (secundarias y primarias).

12.3.5. Los resultados de la indagación cualitativa deberán evidenciar el desarrollo de la competencia (combinación de capacidades) del área curricular correspondiente. Por ejemplo si es una indagación vinculada a la competencia "Construye interpretaciones históricas" se debe evidenciar el uso de las capacidades: "Interpreta críticamente fuentes diversas", "comprende el tiempo histórico" y "elabora explicaciones sobre procesos históricos".

XIII. PROHIBICIONES

13.1. De acuerdo con el Artículo 19º de la Ley Nº 30407 Ley de Protección y Bienestar Animal, se prohíbe todo experimento, investigación y docencia con animales solo puede tener lugar en centros de educación superior y centros especializados públicos y privados que cuenten con comités de ética de bienestar animal únicamente cuando los resultados de estas actividades no puedan obtenerse mediante otros métodos que no incluyan animales y garanticen la mayor protección contra el dolor físico.

Asimismo, los siguientes tipos de estudios en animales vertebrados están prohibidos. Las/los estudiantes no pueden diseñar ni estar implicados en estos tipos de estudios:

- Estudio de toxicidad inducida como sustancias tóxicas conocidas que puede causar dolor, angustia o muerte, incluyendo, aquellos que usan alcohol, lluvia ácida, insecticida, herbicida, metales pesados, etc.
- Experimentos presa/depredador.

13.2. Está prohibido publicar o presentar información en un informe que identifica los sujetos humanos directamente o a través de identificadores vinculados con los sujetos, incluyendo fotografías sin consentimiento escrito.

13.3. Está prohibido todas las investigaciones que involucran microorganismos potencialmente peligrosos (incluyendo bacterias, virus, hongos y parásitos), tejido fresco/congelado, sangre o fluidos corporales obtenidos a partir de los seres humanos y/o vertebrados pueden involucrar agentes biológicos potencialmente peligrosos por lo que deberá realizarse solo en una institución de investigación regulada y bajo la supervisión de un científico calificado.

13.4. Está prohibido experimentar con venenos, drogas, equipos y sustancias peligrosas (armas de fuego y de cualquier tipo, municiones, balas, pólvora, explosivos).

13.5. Está prohibida la realización de actividades que puedan provocar incendios, accidentes o que pongan en peligro a las personas y/o instalaciones como por ejemplo: el uso de sustancias inflamables (combustibles u otros), experimentos químicos con sustancias peligrosas o la puesta en marcha de motores de explosión interna.

13.6. Está prohibido utilizar baterías y acumuladores con celdas abiertas u otros dispositivos peligrosos.

13.7. Está prohibido que los proyectos de indagación involucren la administración, consumo, distribución o aplicación de alguna sustancia o alimento en seres humanos.

13.8. Está prohibido el plagio parcial o total de otros proyectos de indagación.





PERÚ

Ministerio de Educación

Dirección General de Educación Básica Regular

Mejores peruanos Siempre

“Decenio de la igualdad de oportunidades para mujeres y hombres”
“Año de la lucha contra la corrupción y la impunidad”

XIV. INFORME

144 - 2019 - MINEDU

14.1. INFORME PARA LAS CATEGORÍAS A y B:

En las categorías “A” y “B” se deberá tener en cuenta que la complejidad del informe dependerá de la madurez cognitiva de los participantes en la feria y con la orientación de sus docentes. No debe obligarse a las niñas y los niños a presentar informes escritos convencionalmente. Por el contrario, deben promoverse múltiples oportunidades para favorecer la comunicación y expresión de las niñas y los niños por medio de diferentes lenguajes: gráfico, plástico, artístico y oral.

Para el caso de la categoría “A”, el informe debe estar sistematizado por el docente asesor y organizado según lo dispuesto en el párrafo siguiente.

Para la categoría “B”, el informe debe contener una descripción de la propuesta didáctica. Para ello, el docente asesor puede revisar el documento “Orientaciones para la enseñanza del área curricular de Ciencia y Tecnología. Guía para el docente de Educación Primaria” que contiene sugerencias respecto a cómo prepararse para la feria de Ciencia y Tecnología en las páginas 89-92., el cual puede descargarse en el siguiente link: <http://repositorio.minedu.gob.pe/handle/MINEDU/6399>.

14.2. INFORME PARA LA CATEGORÍA C:

Cada proyecto deberá estar acompañado de un informe científico o tecnológico (adjunto en medio magnético, CD-ROM) y del cuaderno de experiencia o de campo.

El informe debe contener 25 páginas como máximo (incluyendo tablas y/o gráficos) y deberá elaborarse usando un procesador de textos y/o hoja de cálculo, por triplicado, impreso en hoja tamaño A4 (21 por 29,7 cm.), a una o doble cara y con letra Times News Roman tamaño 12 puntos. Las páginas deberán estar numeradas.

14.2.1. Formato del informe para la categoría C

a) Carátula: Deberá contener los siguientes datos:

- Logos del Ministerio de Educación y del CONCYTEC (Instituciones organizadoras).
- Título del proyecto.
- Nombres y apellidos completos del equipo de proyecto, grado de estudios, teléfono y correo electrónico; nombres y apellido del docente, teléfono, correo electrónico y especialidad; nombre de la Institución Educativa, dirección, teléfono, fax, página web y correo electrónico.

Nota: Si en una indagación científica participaron más de dos personas, en el informe deberán figurar los nombres de todos ellos.

b) Contenido:

- **Resumen:** Escrito en 200 palabras como máximo, a un solo espacio. Es una representación breve de todo el contenido del informe.
- **Introducción:** Importancia del proyecto en concordancia con prioridades y planes de desarrollo locales, regionales y nacionales. En lo que respecta a los proyectos de indagación científica, estos deben presentar los antecedentes del problema de indagación, la





PERÚ

Ministerio
de Educación

Dirección General
de Educación
Básica Regular

Mejores
peruanos
Siempre

“Decenio de la igualdad de oportunidades para mujeres y hombres”

“Año de la lucha contra la corrupción y la impunidad”

144 - 2019 - MINEDU

definición de términos básicos (en forma narrativa), observaciones preliminares del hecho o fenómeno en estudio.

En tanto en los proyectos de tecnología e ingeniería, estos deben presentar antecedentes del problema, definición de términos básicos y los conocimientos empíricos y científicos en que se basa o hace uso la solución tecnológica.

- **Planteamiento del problema científico o tecnológico:** Descripción concisa de:
 - a) Problema de la indagación. En caso de ser una indagación descriptiva no se formulará una hipótesis, ésta solo será necesaria en aquellos casos en los que haya una pregunta de indagación. Para los proyectos de tecnología e ingeniería se describe el problema tecnológico identificado en el entorno.
 - b) Justificación de la indagación.
 - c) Objetivos de la indagación.
- **Materiales y métodos:** Definición de variables en proyectos de indagación con hipótesis. Tanto para los proyectos de indagación científica y para los proyectos de tecnología e ingeniería, estos deben tener una descripción de los materiales, los instrumentos de medición y los métodos de obtención de datos utilizados. En lo que se refiere a los proyectos de tecnología e ingeniería, deben presentar la representación gráfica (dibujo, croquis o plano) y el procedimiento seguido en la implementación de la solución tecnológica.
- **Resultados y discusión:** Procesamiento de datos (modelos y/o gráficos). Análisis de datos (interpretación). Contrastación de hipótesis (en caso de la indagación con hipótesis). Verificación y comparación de resultados con estudios similares previos (discusión). Conclusiones del proyecto de indagación. En el caso de los proyectos de tecnología e ingeniería justificar los ajustes realizados durante la verificación del funcionamiento de las partes o etapas de la solución tecnológica.
- **Referencias bibliográficas:** Incluir todas las referencias utilizadas en el proyecto en orden alfabético (en formato APA).
- **Apéndice o anexos:** Incluir anexo de fotos del proceso de información en las que figure el autor(es) y si fuera necesario alguna otra información adicional.

14.2.2. El cuaderno de experiencia o de campo (diario del proyecto):

Contiene la evidencia del proceso de la indagación científica: registro de observaciones, toma de datos, registro de hechos, de los procesos, de los hallazgos, de las nuevas indagaciones, de las fechas y localidades de la indagación, de los ensayos y resultados, de las entrevistas, fotos, etc.

En tanto, en los proyectos de Tecnología e ingeniería, se evidencia la determinación de la alternativa de solución tecnológica, su representación gráfica o esquemática, los resultados de las pruebas realizadas durante el funcionamiento, de las fechas y localidades, y la determinación de los posibles impactos, en el ambiente y en la sociedad, tanto en su proceso de elaboración como en su uso.





PERÚ

Ministerio
de Educación

Dirección General
de Educación
Básica Regular

Mejores
peruanos
Siempre

"Decenio de la igualdad de oportunidades para mujeres y hombres"
"Año de la lucha contra la corrupción y la impunidad"

14.3. INFORME EN LA CATEGORÍA D: 144 - 2019 - MINEDU

Cada proyecto deberá estar acompañado de un informe (adjunto en medio magnético, CD-ROM) y del cuaderno experiencia o de de campo.

El informe deberá tener una extensión de 25 páginas como máximo (incluyendo las ilustraciones, mapas, cuadros o diagramas).

El proyecto deberá redactarse en un procesador de textos y/u hoja de cálculo, y presentarse por triplicado en hoja tamaño A4, (21 por 29,7 cm.), a una o doble cara y con letra tipo Times New Roman tamaño de 12 puntos. Las páginas deberán estar numeradas.

14.3.1. Formato del informe para la categoría D

a) **Carátula:** Deberá contener los siguientes datos:

- Logos del Ministerio de Educación y del CONCYTEC (Instituciones organizadoras).
- Título del proyecto.
- Nombres y apellidos completos del equipo de proyecto, grado de estudios, teléfono y correo electrónico; nombres y apellido del docente, teléfono, correo electrónico y especialidad; nombre de la Institución Educativa, dirección, teléfono, fax, página web y correo electrónico.

Nota: Si en una indagación cualitativa participaron más de dos personas, en el informe deberán figurar los nombres de todos ellos.

b) **Contenido:**

- **Resumen:** Escrito en 200 palabras como máximo, a un solo espacio. Es una representación breve de todo el contenido del informe.
- **Introducción:** Esta sección debe presentar una descripción de:
 - El tema elegido y el problema de la indagación cualitativa o pregunta por resolver bien definidos y delimitados.
 - Los objetivos de la indagación cualitativa. La justificación o razones de la importancia de su estudio.
 - Un marco teórico: el estado de la cuestión sobre el tema elegido (¿en qué forma ha sido abordado y desde qué perspectivas?) y la definición de términos básicos.
- **Metodología:** explicación del procedimiento seguido en el proceso, qué tipo de fuentes de información se han consultado o utilizado, cómo y por qué han sido seleccionadas; si las han "producido" ellos mismos-entrevistas, encuestas, u otras-, detallar cómo lo hicieron y seleccionaron la muestra. Se recomienda redactarla después de haber terminado el cuerpo y las conclusiones.
- **Resultados y discusión:** Esta es la sección central, en la cual se presentará toda la información recogida, analizada e interpretada en función de la pregunta de indagación y los objetivos de la indagación cualitativa.





PERÚ

Ministerio
de Educación

Dirección General
de Educación
Básica Regular

Mejores
peruanos
Siempre

"Decenio de la igualdad de oportunidades para mujeres y hombres"

"Año de la lucha contra la corrupción y la impunidad"

144 - 2019 - MINEDU

Son indispensables citas (textuales y de resumen) de las fuentes consultadas para demostrar la calidad de la documentación que han logrado las/los estudiantes, así como sus referencias correspondientes, las cuales deberán ser hechas de acuerdo a un método de citado reconocido. Es fundamental cumplir rigurosamente con este requisito para evitar el plagio.

- **Conclusiones y/o recomendaciones:** Esta es la sección de cierre, en la cual se presentará una respuesta a la pregunta de indagación sintetizando las pruebas y argumentos presentados en forma coherente. Estos se pueden presentar numerados o a manera de un texto discursivo.
Conviene incluir al final los problemas que pudieran haber surgido en el proceso y recomendaciones a posibles interesados en la indagación del tema.
- **Lista de fuentes:** Es el recuento ordenado alfabéticamente de las fuentes consultadas y empleadas durante la indagación. Conviene clasificarlas de acuerdo a su naturaleza; por ejemplo: fuentes primarias, fuentes secundarias, páginas web, fuentes audiovisuales, etc.
- **Referencias bibliográficas:** Incluir todas las referencias utilizadas en el proyecto en orden alfabético (formato APA).
- **Apéndice o anexos:** Si se desea, se puede incluir materiales que se juzguen pertinentes para ilustrar o aclarar con mayor detalle el análisis y argumento planteados en el desarrollo. Podrían ser mapas, gráficos, tablas, diagramas, caricaturas, objetos de arte o artesanía, fotografías, etc. Cada uno de ellos debe contar con una leyenda explicativa acerca de su origen y una referencia.

14.3.2. Cuaderno de experiencia o de campo: Contiene el registro detallado del proceso de indagación cualitativa; en el caso de los proyectos de la categoría "D", esto implica la presentación de fichas bibliográficas, textuales y de resumen que evidencien que se ha ido levantando información de una buena cantidad y variedad de fuentes. También podría incluir la lista de bibliotecas, archivos y/o instituciones visitadas durante el proyecto, o de las personas que han brindado información valiosa para el análisis (especialistas entrevistados, testigos, etc.).

XV. INSTALACIÓN Y EXHIBICIÓN DEL STAND EN LA IV ETAPA

15.1. Para la instalación

- El proyecto de indagación, para su exhibición, será acondicionado en un panel simple (Cartel), versátil y transportable que puede ser de triplay o tecnopor con bastidor de madera cuyas medidas son:





PERÚ

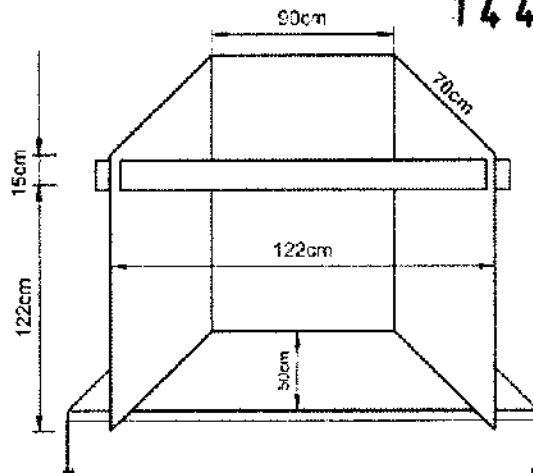
Ministerio de Educación

Dirección General de Educación Básica Regular

Mejores peruanos Siempre

“Decenio de la igualdad de oportunidades para mujeres y hombres”
“Año de la lucha contra la corrupción y la impunidad”

144 - 2019 - MINEDU



Parte posterior: 90 x 122 cm.
 Parte lateral: 70 x 122 cm.
 Letrero: 15 x 122 cm.

- El panel será colocado sobre una mesa de tamaño estándar, que estará en el local de la exposición de EUREKA 2019.
- El stand tendrá un espacio de 2 x 2 m.
- El proceso de montaje y desmontaje de los stands será orientado y coordinado por la Comisión Organizadora. Se deberá consultar el Plano de Distribución antes de su instalación.
- Las demostraciones de funcionamiento de equipos no pueden realizarse en otro lugar más que en el stand, y deberá limitarse a las medidas asignadas, no permitiéndose elementos fuera del espacio reglamentado.
- Cada stand dispondrá solo de un punto de energía eléctrica monofásico de 220 v, con 60 Hz. de corriente alterna.
- Todos los conectores, cables, interruptores, fusibles y demás accesorios deberán estar debidamente conectados y aislados, para la corriente, potencia, y resistencia que van a soportar, según el equipo que se vaya a conectar.
- Los stands deben exhibir en su parte frontal el título del proyecto, tal como fue inscrito en la etapa regional.
- En todos los casos, un representante de la Comisión Organizadora de EUREKA 2019 supervisará la instalación definitiva del proyecto de indagación. Se recomienda que el asesor ponga especial cuidado en este aspecto.
- La Comisión Organizadora de EUREKA 2019 se reserva el derecho de remover cualquier proyecto por razones de seguridad o para proteger la integridad de los participantes y visitantes en EUREKA.

15.2. Durante la exhibición

- Los proyectos deberán ser expuestos exclusivamente por cualquiera de las/los dos integrantes inscritos del grupo. En caso de que una/uno de las/los integrantes del proyecto inscrito oportunamente o las/los dos no puedan asistir por razones justificadas (enfermedad, no tener autorización de los padres, etc.) podrán ser reemplazados por otro(s) integrante(s) del grupo, siempre que exista una comunicación previa de la Dirección/Gerencia Regional de Educación a la Comisión Organizadora de la etapa nacional antes de los 07 días calendario de iniciarse esta etapa.
- Las indagaciones deben ser explicadas por las/los estudiantes. El/la asesor (a) **NO** debe participar en la explicación.





PERÚ

Ministerio de Educación

Dirección General de Educación Básica Regular

Mejores Peruanos Siempre

"Decenio de la igualdad de oportunidades para mujeres y hombres"

"Año de la lucha contra la corrupción y la impunidad"

144 - 2019 - MINEDU

- En los stands siempre debe permanecer uno de los/las expositores (as) para atender al público asistente.
- Cualquier desperfecto sufrido por el proyecto durante la exhibición, no será responsabilidad de la Comisión Organizadora, siendo los responsables la delegación de participantes. Los textos y gráficos del stand deben ser atractivos para facilitar la comprensión del proyecto.
- Se debe proteger adecuadamente los materiales y los equipos de demostración para la seguridad de los/las participantes y del público asistente.
- Aquellos proyectos que requieren de sustancias cuyas emanaciones afectan al sistema respiratorio, no podrán hacer las demostraciones.
- Se debe mantener la limpieza y orden de los stands como muestra de educación y respeto.

15.3. Ítems no permitidos durante la exhibición

- Objetos punzocortantes (tijeras, cuchillos, navajas, agujas hipodérmicas etc.).
- Organismos vivos en el stand.
- Especies o partes taxidermias.
- Animales vertebrados o invertebrados preservados o en estado de descomposición. Con el fin de evitar el sacrificio de animales para fines demostrativos, se prohíbe la presentación de animales disecados, por lo que se recomienda el uso de fotografías, ilustraciones o modelos.
- Exposición de animales vertebrados no humanos los cuales deben ser sustituidos por modelos o ejemplares no reales o contar con apoyo de fotografías o videos propios del proceso de indagación.
- Partes humanas/animales o fluidos del cuerpo (sangre, orina). Excepciones: dientes, pelo, uñas, huesos de animal seco, laminillas secas de cortes histológicos y laminillas de tejido que estén completamente selladas.
- Venenos, drogas, sustancias controladas, sustancias y equipo nocivo (por ejemplo: armas de fuego, armas blancas, municiones, equipo de recargar armas, entre otros).
- Hielo seco u otro tipo de sólido que sublima (sólidos que se convierten en gas sin pasar por la fase líquida).
- Llamas o materiales altamente inflamables para el montaje.
- Pilas con celdas superiores abiertas.
- Fotografías u otra presentación visual donde se presenten animales vertebrados bajo técnicas quirúrgicas, disecciones, necropsias, y otras técnicas de laboratorio.
- Proyectos con ruidos, luces y olores excesivos que perturben al público y los demás participantes.
- Utilizar disfraces o trajes alusivos al tema de indagación.
- Comida ni bebida en el stand, a excepción del agua embotellada para consumo personal; colocada lo más lejos posible del proyecto (atrás o abajo).

15.4 No se permitirá la exhibición o presentación de cualquier objeto, procedimiento, sustancia, especie, etc. que esté prohibido, cualquier infracción a estas disposiciones por los participantes, será motivo de retiro de su participación en la feria.

XVI. LAS COMISIONES ORGANIZADORAS

16.1. Conformación:

Se conformará una Comisión Organizadora para cada una de las etapas del concurso, las cuales estarán conformadas de la siguiente manera:





PERÚ

Ministerio de Educación

Dirección General de Educación Básica Regular

Mejores peruanos Siempre

“Decenio de la Igualdad de Oportunidades para Mujeres y Hombres”
“Año de la Lucha contra la Corrupción y la Impunidad”

a. Para la Primera Etapa: **144 - 2019 - MINEDU**

- Para la primera etapa las funciones de la Comisión Organizadora serán asumidas por la Comisión de Calidad, Innovación y Aprendizajes de conformidad con el numeral 1 del Anexo 1 de la Resolución Ministerial N° 321-2017-MINEDU, modificada por Resolución Ministerial N° 396-2018-MINEDU.

b. Para la Segunda Etapa:

- El/la director (a) de la UGEL o la persona que él designe, quien presidirá la Comisión.
- Un especialista de la UGEL responsable del concurso.
- Dos especialistas de Ciencia y Tecnología o de Ciencias Sociales.

c. Para la Tercera Etapa:

- El/ la director (a) de la DRE/GRE o la persona que él designe, quien presidirá la Comisión.
- Un especialista de la DRE responsable del concurso.
- Dos especialistas de Ciencia y Tecnología o de Ciencias Sociales.

d. Para la Cuarta Etapa:

- Un representante del CONCYTEC. Esta persona será quien lo preside.
- Un especialista de la Dirección de Educación Secundaria del Área de Ciencia y Tecnología del Ministerio de Educación.
- Un especialista de la Dirección de Educación Secundaria del Área de Ciencia Sociales del Ministerio de Educación.

16.2. Son funciones de la Comisión Organizadora:

a. En la Primera, Segunda y Tercera Etapa:

- Organizar, convocar, difundir, ejecutar y evaluar el desarrollo de EUREKA 2019.
- Realizar las gestiones que considere necesarias para llevar a cabo las Ferias.
- Determinar y acondicionar la o las instalaciones donde se realizarán las Ferias, garantizando que se desarrollen en lugares apropiados y con las condiciones de seguridad.
- Designar al Jurado Calificador en cada una de las etapas, el que debe estar constituido por tres (03) personas como mínimo.
- Realizar la publicación de los resultados de los proyectos de indagación ganadores en cada una de las etapas.
- Otorgar los reconocimientos a las/los estudiantes y docentes participantes.
- Remitir oportunamente el informe de la organización, ejecución y evaluación de la etapa que le corresponde, vía oficial, a la instancia inmediata superior.

b. En la Cuarta Etapa (Etapa Nacional):

- La Comisión Organizadora planifica, organiza y lleva a cabo EUREKA 2019, únicamente con la participación de los proyectos de indagación ganadores en la etapa DRE.
- Determinar y acondicionar la o las instalaciones donde se realizará la Feria Nacional, garantizando que se desarrolle en un lugar apropiado y con las condiciones de seguridad.
- Designar a los miembros integrantes de los Jurados Calificadores.
- Realizar la publicación de los resultados de los proyectos de indagación ganadores.





PERÚ

Ministerio
de Educación

Dirección General
de Educación
Básica Regular

Mejores
peruanos
Siempre

"Decenio de la igualdad de oportunidades para mujeres y hombres"
"Año de la lucha contra la corrupción y la impunidad"

XVII. JURADOS CALIFICADORES

144 - 2019 - MINEDU

17.1. Jurados Calificadores

Son designados por la Comisión Organizadora de cada etapa y estará conformado como mínimo por tres miembros quienes a su vez elegirán a su presidente.

Los miembros del Jurado no deben de tener grado de parentesco, relación y/o afinidad con los participantes (estudiantes y/o asesores).

La formación académica de los miembros del jurado debe corresponder o estar en relación a las áreas de participación de la categoría "C" y "D" en cada etapa que corresponda al concurso de la Feria Escolar Nacional de Ciencia y tecnología "EUREKA" 2019.

17.2. Funciones del Jurado Calificador:

- El Jurado Calificador seleccionará, siguiendo los criterios de evaluación del numeral 18.1 y los formularios de evaluación (Formulario N° 4, Formulario N° 5 y Formulario N°6) según la categoría correspondiente, a los tres mejores proyectos de indagación ganadores en cada una de las etapas.
- El Jurado Calificador será responsable de la calificación correcta e imparcial de los proyectos de indagación, en estricta concordancia con lo establecido en las Bases y los criterios de evaluación.
- Entregar a las Comisiones Organizadoras respectivas, el Formulario N° 7 de Evaluación Consolidado del Jurado Calificador.
- Los fallos del Jurado Calificador serán **inapelables**.

XVIII. EVALUACIÓN DE LOS PROYECTOS

18.1. Criterios de evaluación

18.1.1. CATEGORÍA B

Los proyectos deberán responder a inquietudes, problemas o necesidades acordes con la edad de las/los estudiantes que los desarrollan. Como las temáticas que dan marco a los proyectos de ciencia escolar deben corresponderse con las que se abordan curricularmente, dichos proyectos deberán reflejar lo realizado en las aulas.

Todos los proyectos presentados deben haber sido elaborados con la participación activa de toda la clase a la que pertenecen las/los estudiantes que forman el equipo y haber sido llevados adelante con la coordinación u orientación del docente a cargo que completa dicho equipo.

Cada proyecto deberá contar con el informe pedagógico, hecho por el docente, sobre la génesis y desarrollo del proyecto presentado, junto con el eventual cuaderno de experiencias y/o informe sobre desarrollo del proyecto presentado, dibujos y producciones hechas por las/los estudiantes.

Al momento de elegir el proyecto destacado para estas categorías se deberá tener en cuenta los siguientes criterios:

- Estrategias para las propuestas de enseñanza vinculada al área de Ciencia y Tecnología.**





PERÚ

Ministerio
de Educación

Dirección General
de Educación
Básica Regular

Mejores
peruanos
Siempre

"Decenio de la igualdad de oportunidades para mujeres y hombres"
"Año de la lucha contra la corrupción y la impunidad"

144-2019-MINEDU

- El proyecto muestra los aprendizajes logrados en el área curricular de Ciencia y Ambiente y deberán corresponderse con el Currículo Nacional de la Educación Básica aprobado mediante la Resolución Ministerial N° 281-2016-MINEDU, modificado por la Resolución Ministerial N° 159-2017-MINEDU y el Programa curricular de educación primaria aprobado con Resolución Ministerial N° 649-2016-MINEDU.
- El proyecto deberá evocar y/o reproducir los aprendizajes desarrollados en el aula, entre todos sus integrantes.
- El proyecto demuestra una interacción con el mundo natural a través de observaciones, exploraciones y diseños sencillos a través de la indagación científica.
- Se incluyeron propuestas en las que participaron todos los niños y niñas del aula con distintas dinámicas (propuestas grupales, individuales, en pequeños grupos, u otras).
- Trabajaron con diversas fuentes de información (testimonios orales y escritos, encuestas, entrevistas fotográficas, video, ilustraciones, diccionarios, enciclopedias, entre otros).

(b) Elementos presentados en el proyecto

El Informe Pedagógico:

- Refleja la planificación de la tarea, su organización y las distintas alternativas presentadas por las/los estudiantes.
- Se relatan modificaciones que fue necesario realizar en lo planificado en función del devenir del proyecto: por ejemplo, intereses de los niños y niñas, nuevas preguntas, aportes de materiales, situaciones imprevistas, etc.
- Da cuenta de las sucesivas etapas que componen el desarrollo del proyecto.
- Organización del índice, bibliografía acorde al tema y al nivel.
- Presentación formal.
- Lenguaje escogido: claro, preciso y coherente.

El cuaderno de experiencias o de campo:

- Refleja el proyecto realizado por los niños y niñas: indagaciones, exploraciones, búsqueda bibliográfica, etc.
- Se incorporaron registros gráficos, fotografías, etc.

(c) Presentación y comunicación

- La presentación es coherente y revela el proyecto realizado por los niños y niñas con sus docentes (maquetas, paneles, fotografías, videos, registros gráficos realizados por los niños y niñas, etc.).
- Comunicaron lo realizado a través de diferentes lenguajes verbales y no verbales.
- La estrategia de comunicación seleccionada permite apreciar el recorrido planteado en el proyecto.

18.1.2. CATEGORÍA C

La calificación de los proyectos de indagación científica y de desarrollo tecnológico de la categoría "C" se hará efectiva por cada Jurado Calificador. La calificación corresponde a procedimientos de evaluación donde la valoración de logros se realizará en forma cuantitativa y cualitativa. En lo cuantitativo se utilizará como referencia la escala centesimal.





PERÚ

Ministerio
de Educación

Dirección General
de Educación
Básica Regular

Mejores
peruanos
Siempre

“Decenio de la igualdad de oportunidades para mujeres y hombres”
“Año de la lucha contra la corrupción y la impunidad”

144 - 2019 - MINEDU

El puntaje total obtenido se obtendrá de la suma del puntaje de los Formularios de Evaluación (Formulario N° 4 o Formulario N° 5). El Jurado Calificador utilizará estos Formatos de Evaluación teniendo en cuenta los siguientes criterios de evaluación:

- Planteamiento del problema
- Originalidad del proyecto
- Justificación del proyecto
- Introducción
- Metodología aplicada
- Interpretación de los resultados y discusión
- Presentación y comunicación científica
- Evidencia del proyecto realizado
- Documentos escritos (informe escrito y cuaderno de experiencia o de campo).
- Fuentes bibliográficas utilizadas

18.1.3. CATEGORÍA D

La calificación de los proyectos de indagación cualitativa de la categoría “D” se hará efectiva por cada Jurado Calificador. La calificación corresponde a procedimientos de evaluación donde la valoración de los logros se realizará en forma cuantitativa y cualitativa. En lo cuantitativo se utilizará como referencia la escala centesimal.

El puntaje total obtenido será el resultado de la suma del puntaje del Formulario de Evaluación (Formulario N° 6). El Jurado Calificador utilizará este formato teniendo en cuenta los siguientes criterios:

- Tema y pregunta de indagación cualitativa delimitados
- Introducción
- Uso de conceptos de las áreas curriculares (Ciencias Sociales y Desarrollo Personal, Ciudadanía y Cívica)
- Originalidad del enfoque y las fuentes de información
- Conocimiento y comprensión del tema de indagación cualitativa
- Análisis e interpretación de la información
- Argumento
- Conclusiones
- Aspectos formales del informe
- Presentación y comunicación de la indagación cualitativa (exposición)

XIX. REGISTRO DE PARTICIPANTES

El registro de participantes en cada etapa deberá realizarse a través del Sistema de Concursos Escolares – SICE, en la página web del Ministerio de Educación. (<http://www.minedu.gob.pe/ciencia-tecnologia-eureka/>).

Para ello, para la segunda etapa la Comisión de Calidad, Innovación y Aprendizajes, podrá ingresar al SICE con el usuario y contraseña del SIAGIE y podrá descargar el instructivo con las indicaciones para el registro de los participantes.

Cabe precisar que una vez realizado el registro de los participantes se deberá imprimir la Ficha de Inscripción del SICE (Formulario N° 1) y remitirla a la UGEL correspondiente debidamente firmada y sellada por el/la director (a) de la Institución Educativa.





PERÚ

Ministerio
de Educación

Dirección General
de Educación
Básica Regular

Mejores
peruanos
Siempre

“Decenio de la igualdad de oportunidades para mujeres y hombres”
“Año de la lucha contra la corrupción y la impunidad”

144 - 2019 - MINEDU

XX. RECONOCIMIENTOS

20.1. En la Primera Etapa: La Institución Educativa expedirá:

- Constancia de Participación a las/los estudiantes y docentes asesores.
- Resolución de Reconocimiento a las/los estudiantes, docentes asesores y a las instituciones educativas de los proyectos ganadores.

20.2. En la Segunda Etapa: Cada UGEL expedirá:

- Constancia de Participación a las/los estudiantes y docentes asesores.
- Resolución de Reconocimiento a las/los estudiantes, docentes asesores y a las instituciones educativas de los proyectos ganadores.

20.3. En la Tercera Etapa: Cada DRE/GRE expedirá:

- Constancia de Participación a las/los estudiantes y docentes asesores.
- Resolución de Reconocimiento a las/los estudiantes, docentes asesores y a las instituciones educativas de los proyectos ganadores.

20.4. En la Cuarta Etapa:

CONCYTEC:

- Constancia de Participación a las/los estudiantes y docentes asesores.
- Diploma de Reconocimiento a las/los estudiantes que ocupen los tres (3) primeros puestos de cada área de la categoría “C” y a los tres primeros puestos de la categoría “D” del presente concurso.

MINEDU:

Serán reconocidos con Resolución Ministerial de agradecimiento y felicitación los docentes asesores del área de Ciencia y Tecnología, Matemática, Ciencias Sociales y Desarrollo Personal, Ciudadanía y Cívica de aquellos estudiantes que hayan ocupado los tres (03) primeros lugares de cada categoría. Para tal efecto, la Dirección General de Educación Básica Regular en coordinación con el Consejo Nacional de Ciencia y Tecnología (CONCYTEC), gestionará la emisión de dicha Resolución para lo cual elaborará un informe debidamente sustentado que incluya el detalle de los datos personales de las/los docentes asesores para su correcta identificación. Se contará además con el informe de la Dirección de Promoción del Bienestar y Reconocimiento Docente (DIBRED), a solicitud de la Dirección de Educación Básica Regular, debidamente sustentado.

Solamente recibirán este agradecimiento y felicitación aquellos docentes de instituciones educativas públicas (nombrados o contratados como profesores de aula o de un área curricular) o privadas que hayan sido debidamente acreditados a través de la credencial del estudiante (Formulario N° 8) emitida por el o la directora de su Institución Educativa y se haya verificado el cumplimiento de los requisitos establecidos en el numeral 10.1 de las Bases.

XXI. FINANCIAMIENTO

21.1. El financiamiento en la cuarta etapa será responsabilidad del Consejo Nacional de Ciencia, Tecnología e Innovación Tecnológica – CONCYTEC, incluyendo los gastos de transporte de los participantes (dos estudiantes y un docente asesor) desde su localidad de origen a la ciudad de Trujillo, La Libertad (Sede de la cuarta etapa) y viceversa por vía terrestre; a excepción de las regiones de Amazonas, Arequipa, Apurímac, Ayacucho, Callao, Cusco, Huancavelica, Huánuco, Ica, Junín, Lima Metropolitana, Lima Provincias, Loreto, Madre de Dios, Moquegua, Pasco, Puno, San Martín, Tacna, Tumbes y Ucayali que por aislamiento geográfico o por el tiempo





PERÚ

Ministerio
de Educación

Dirección General
de Educación
Básica Regular

Mejores
peruanos
Siempre

“Decenio de la igualdad de oportunidades para mujeres y hombres”
“Año de la lucha contra la corrupción y la impunidad”

144-2019-MINEDU

prolongado de viaje terrestre, lo realizarán por vía aérea desde su capital de Región de origen o aeropuerto principal que reciba vuelos comerciales de itinerario a Trujillo y viceversa.

21.2. El alojamiento, transporte y alimentación en la cuarta etapa – nivel nacional, estará a cargo del CONCYTEC. Asimismo, se indica lo siguiente:

- a) Los participantes inscritos para participar en la Cuarta Etapa serán hospedados en alojamientos debidamente señalados por la CONCYTEC, de acuerdo a las normas legales y costos correspondientes.
- b) Solo se brindará hospedaje y alimentación a las/los participantes debidamente acreditados en la cuarta etapa: DOS ESTUDIANTES Y UN DOCENTE ASESOR POR CADA PROYECTO entre las fechas establecidas para el desarrollo de EUREKA 2019. La acreditación corresponde a cada Dirección/Gerencia Regional de Educación.
- c) Las delegaciones que elijan otro tipo de alojamiento lo harán bajo su total responsabilidad y deberán comunicar su decisión por escrito a la Comisión Organizadora de EUREKA 2019 antes de las 48 horas de iniciarse esta etapa. Los gastos de movilidad local hacia y desde la sede de EUREKA 2019 deberán ser asumidos por las delegaciones que no se alojen en los lugares señalados por la Comisión Organizadora.
- d) Queda terminantemente prohibido QUE LAS DELEGACIONES ALOJEN EN SUS HABITACIONES A OTRAS PERSONAS distintas de los participantes acreditados. Se cancelará la participación en EUREKA 2019 a la delegación que cometa esta falta y se le solicitará retornar inmediatamente a su lugar de origen. La Comisión Organizadora de EUREKA 2019 no asumirá los gastos de alojamiento de los participantes cuya participación haya sido cancelada.
- e) La movilidad en la ciudad de Trujillo, La Libertad, entre la sede del alojamiento y el recinto ferial de EUREKA 2019, estará a cargo de CONCYTEC.
- f) Los desayunos y las cenas serán servidas de preferencia en el lugar del alojamiento. El almuerzo se servirá en la sede de EUREKA 2019 de acuerdo con la programación establecida y en turnos, de manera que el stand no quede sin custodia de un miembro de la respectiva delegación. La alimentación (desayuno, almuerzo y cena) serán brindadas por CONCYTEC.

XXII. NORMAS ÉTICAS Y DISCIPLINARIAS

- 22.1. El asesor y las/los estudiantes deben firmar el Formulario N° 1, que incluye una declaración ética, en la que tanto el asesor como el estudiante se responsabilizan de que no existirá fraude o plagio en la elaboración del proyecto, asumiendo la responsabilidad principal el docente de aula.
- 22.2. La falsificación de datos, el plagio de proyecto, la alteración del orden o la comisión de actos y comportamientos reñidos con la moral y las buenas costumbres no serán tolerados por la Comisión Organizadora de EUREKA 2019 en ninguna de sus etapas y conllevará a la cancelación inmediata de la participación de la delegación comprometida en tales actos.

XXIII. PROPIEDAD INTELECTUAL O DERECHOS DE AUTOR Y DIVULGACIÓN DE PROYECTOS PREMIADOS

- 23.1. Los participantes conservarán la titularidad de los derechos de autor sobre los proyectos desarrollados para EUREKA 2019. Asimismo, a través del Formulario N° 12, los padres de familia autorizan al CONCYTEC y al Ministerio de Educación, para que puedan publicar, editar, reproducir, traducir, comunicar al público, distribuir y poner a disposición dichos proyectos de forma impresa, por medios electrónicos





PERÚ

Ministerio
de Educación

Dirección General
de Educación
Básica Regular

Mejores
peruanos
Siempre

"Decenio de la igualdad de oportunidades para mujeres y hombres"
"Año de la lucha contra la corrupción y la impunidad"

144-2019 - MINEDU

(como en CD-ROM y en bases de datos, propias o de terceros), y a través de páginas electrónicas, las veces que considere necesarias, de forma exclusiva durante el plazo de cinco (05) años contados desde la fecha de publicación de los resultados de la premiación regional, libre de regalías, a condición de que se mencione el nombre de las/los estudiantes en calidad de autores de los respectivos proyectos.

- 23.2. Los participantes podrán retirar sus proyectos y cuadernos de experiencias o de campo dentro de los noventa (90) días calendarios posteriores a la feria. Después de ese plazo, el MINEDU y/o CONCYTEC podrán disponer de ellos.

XXIV. DISPOSICIONES COMPLEMENTARIAS

- 24.1. Queda a consideración de las instituciones educativas participantes en la etapa nacional de EUREKA 2019 constituirse en sede de la tercera etapa de la Feria Escolar Nacional de Ciencia y Tecnología EUREKA 2020 en su Región. De ser así, deberán incluir la actividad en su Plan Anual de Trabajo y ponerla en conocimiento de la instancia de gestión educativa descentralizada correspondiente.
- 24.2. Las instancias de gestión educativa descentralizadas, en la primera, segunda y tercera etapa, serán responsables de asegurar el cumplimiento de las presentes Bases del Concurso, así como de dictar las normas complementarias para atender los casos no previstos.
- 24.3. Las delegaciones participantes en la cuarta etapa presentarán al momento de su inscripción la Resolución de la Dirección/Gerencia Regional de Educación que las acredite como ganadoras de la tercera etapa y el permiso notarial para viaje de las/los estudiantes participantes. Sin estos documentos no se procederá a su inscripción correspondiente.
- 24.4. En la etapa nacional, la Comisión Organizadora de EUREKA 2019 será la encargada de garantizar el cumplimiento de las presentes Bases y decidirá sobre todos los aspectos no reglamentados que puedan presentarse durante el transcurso de la muestra siempre y cuando no irrogue gastos, caso contrario las decisiones serán tomadas por la Alta Dirección del CONCYTEC.
- 24.5. El CONCYTEC, al final del desarrollo de la etapa nacional, remitirá al despacho del Viceministerio de Gestión Pedagógica el informe final de la actividad.
- 24.6. Para responder las consultas sobre el concurso llamar a los siguientes contactos:

CONCYTEC

Correo Electrónico: ferias@concytec.gob.pe
Teléfono Central 399-0030 Anexo 1918.

MINISTERIO DE EDUCACIÓN

Correo Electrónico: eureka@minedu.gob.pe
Teléfono Central 615-5800 Anexo 21127.
Para información del concurso ingresar a:
<http://www.minedu.gob.pe/ciencia-tecnologia-eureka/>

XXV. FORMULARIOS

- Formulario N° 1: Ficha de Inscripción.
- Formulario N° 2: Ficha de Inscripción Categoría - A - para 5 Años.
- Formulario N° 3: Formulario de Presentación del Resumen del Proyecto.
- Formulario N° 4: Formulario de Evaluación Proyectos de Indagación Científica.
- Formulario N° 5: Formulario de Evaluación Proyectos de Desarrollo Tecnológico.
- Formulario N° 6: Formulario de Evaluación Proyectos de Indagación en Ciencias Sociales y Ciudadanía.
- Formulario N° 7: Formulario de Evaluación Consolidado del Jurado Calificador.
- Formulario N° 8: Credencial del estudiante.
- Formulario N° 9: Declaración Jurada del Docente Asesor.
- Formulario N° 10: Carta de compromiso del padre o madre de familia.





PERÚ

Ministerio
de Educación

Dirección General
de Educación
Básica Regular

Mejores
peruanos
Siempre

"Decenio de la igualdad de oportunidades para mujeres y hombres"
"Año de la lucha contra la corrupción y la impunidad"

Formulario N° 11: Autorización para la grabación en video y fotografías de menores de edad.

Formulario N° 12: Autorización para difundir los proyectos.

144-2019-MINEDU





PERÚ

Ministerio de Educación

Dirección General de Educación Básica Regular

Mejores peruanos Siempre

"Decenio de la igualdad de oportunidades para mujeres y hombres"
"Año de la lucha contra la corrupción y la impunidad"

144 - 2010 - MINEDU

FORMULARIO N° 1: FICHA DE INSCRIPCIÓN

Datos de la Institución Educativa			
DRE		UGEL	
Nombre			
Código Modular		Tipo de Gestión	
Modalidad		Teléfono	
Dirección			
Región		Provincia	
Distrito			

Datos del concurso			
Nombre del Proyecto			
Puesto		Puntaje	
Categoría		Área	

Datos del Estudiante			
Tipo de documento		Número de documento	
Apellido Paterno		Apellido Materno	
Nombre		Sexo	
Edad		Nivel/Grado	
Grado/Año		Sección	
Teléfono fijo		Celular	
Correo electrónico			

Datos del Docente Asesor			
Tipo de documento		Número de documento	
Apellido Paterno		Apellido Materno	
Nombre		Especialidad	
Teléfono fijo		Celular	
Correo electrónico			

Director (a) de la I.E.
Firma y sello

Nota: La ficha de inscripción debe remitirse firmada y sella por el Director de la I.E a la UGEL respectiva de su jurisdicción.





PERÚ

Ministerio de Educación

Dirección General de Educación Básica Regular

“Decenio de la igualdad de oportunidades para mujeres y hombres”
“Año de la lucha contra la corrupción y la impunidad”

144-2019-MINEDU

Mejores Peruanos Siempre

FORMULARIO N° 1 – A: DECLARACIÓN ÉTICA

Declaro tener conocimiento de toda la información y normas generales para la inscripción, participación y exposición en EUREKA 2019, declaro igualmente que el proyecto que se presenta corresponde a la indagación realizada por el grupo que represento y no corresponde a la indagación o proyecto realizado por otra(s) persona (s). Además, los datos contenidos en el proyecto no son falsos sino productos de la indagación y no es copia de otra indagación que se haya presentado en ediciones anteriores de la Feria Escolar Nacional de Ciencia y Tecnología.



Huella índice derecho

Firma docente asesor (a)

SE ADJUNTA (Aplicable sólo a las categorías “C y D”)

- Acreditación firmada por el/la Director (a) de la Institución Educativa, Director (a) de la UGEL o Director (a)/Gerente Regional de Educación, según corresponda.
- Acta de autorización de viaje para menores firmada ante notario público por los padres o tutores de las/los estudiantes participantes (indispensable para la realización de la cuarta etapa).
- Constancia de seguro de salud (SIS u otro), indispensable para la realización de la cuarta etapa.
- Formulario de Presentación del Resumen del Proyecto (Formulario N° 3).
- Tres (03) ejemplares del proyecto de indagación y tecnología en forma física.
- Un (1) CD-ROM con el informe en versión digital.
- Un (1) cuaderno de experiencia o de campo.
- Declaración Jurada del docente asesor (Formulario N° 9)
- Carta de compromiso del padre o madre de familia. (Formulario N° 10)
- Autorización para la grabación en video y fotografías de menores de edad. (Formulario N° 11)
- Autorización para difundir los proyectos. (Formulario N° 12)

RESPONSABLE

FIRMA Y SELLO DEL DIRECTOR DE LA II EE

FIRMA Y SELLO DEL ESPECIALISTA DEL ORGANO DESCENTRALIZADO DE EDUCACIÓN



Entregar juntamente con el Formulario N° 1.



PERÚ

Ministerio de Educación

Dirección General de Educación Básica Regular

“Decenio de la igualdad de oportunidades para mujeres y hombres”
“Año de la lucha contra la corrupción y la impunidad”

Mejores peruanos Siempre

144 - 2019 - MINEDU

FORMULARIO N° 2: FICHA DE INSCRIPCIÓN CATEGORÍA - A - PARA 5 AÑOS

I. INSTITUCIÓN EDUCATIVA

Nombre: _____

Dirección: _____

Lugar: _____ Distrito: _____ Provincia: _____

Región: _____ Teléfono: _____ Fax: _____

E-mail: _____

Pública

Privada

Director: _____

II. INDAGACIÓN

Categoría del proyecto: Categoría "A" Inicial

Título del Proyecto: _____

III. ESTUDIANTES

N°	Nombres	Apellido Paterno	Apellido Materno	Edad	Sexo

IV. DOCENTE ASESOR (1 como máximo)

Dirección: _____
Nombres / Apellido Paterno / Apellido Materno

Lugar: _____ Distrito: _____ Provincia: _____

Región: _____ Teléfono: _____

E-mail: _____

Fecha de Nacimiento: ____/____/____ DNI: _____
Día Mes Año

Especialidad: _____

Código Modular: _____ Cargo: _____

Estudios realizados: _____ Grados académicos: _____





PERÚ

Ministerio de Educación

Dirección General de Educación Básica Regular

"Decenio de la igualdad de oportunidades para mujeres y hombres"
"Año de la lucha contra la corrupción y la impunidad"

144 - 2019 - MINEDU

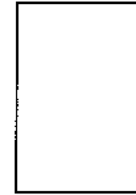
Mejores peruanos Siempre

Instituto Pedagógico Universidad Titulado Maestría Doctorado

V. DECLARACIÓN ÉTICA

Declaro tener conocimiento de toda la información y normas generales para la inscripción, participación y exposición en EUREKA 2019, declaro igualmente que el proyecto que se presenta corresponde al proyecto realizado en aula con el grupo que represento.

Firma docente asesor (a)



Huella índice derecho

FIRMA Y SELLO DEL DIRECTOR (A)
DE LA II EE

- Un (1) CD-ROM con el informe en versión digital.
- Un (1) cuaderno de experiencia o de campo.





PERÚ

Ministerio de Educación

Dirección General de Educación Básica Regular

"Decenio de la igualdad de oportunidades para mujeres y hombres" "Año de la lucha contra la corrupción y la impunidad"

144-2019-MINEDU

Mejores Peruanos Siempre

FORMULARIO N° 3: FORMULARIO DE PRESENTACIÓN DEL RESUMEN DEL PROYECTO (Aplicable solo a las categorías "C" y "D")

Título del Proyecto:

Nombre del docente

No debe exceder las 200 palabras. Puede incluir además posibles aplicaciones y proyectos futuros. El resumen debe de enfocarse en el proyecto desarrollado y limitar las referencias a los proyectos previos.

El resumen debe contener lo siguiente:

a) Planteamiento del problema y/o pregunta de indagación:

b) ¿En qué consiste el proyecto?

c) ¿Cuáles son los procedimientos o la metodología empleada?

d) ¿Cuáles son los principales resultados?

e) Conclusiones

Firma del docente: _____

Fecha: _____





PERÚ

Ministerio
de EducaciónDirección General
de Educación
Básica Regular"Decenio de la igualdad de oportunidades para mujeres y hombres"
"Año de la lucha contra la corrupción y la impunidad"Mejores
peruanos
Siempre

144 - 2019 - MINEDU

**FORMULARIO N° 4:
FORMULARIO DE EVALUACIÓN
PROYECTOS DE INDAGACIÓN CIENTÍFICA
(Aplicable solo a la categoría "C")**

Título del Proyecto de Indagación científica:		A. Indagación científica con hipótesis			
		B. Indagación científica descriptiva			
ASPECTOS POR EVALUAR			Calificación (*)	Ponderación	Puntos Asignados
A. Planteamiento del problema	A. Plantea una pregunta de indagación científica e hipótesis que contienen las variables en relación al hecho o fenómeno seleccionado, y los objetivos de la indagación.		4	3	12
	B. Plantea el problema de indagación descriptiva en relación al hecho o fenómeno seleccionado, y los objetivos de la indagación.				
B. Originalidad del proyecto	El proyecto de indagación es de elaboración propia del (los) estudiante(s) sin ser copia de otra indagación que se haya presentado en ediciones anteriores de EUREKA y cita la bibliografía de otros autores consultados.		4	2	8
C. Justificación del proyecto	Se brinda razones que justifiquen el por qué del proyecto de indagación.		4	3	12
D. Introducción	Menciona la importancia del proyecto de indagación en concordancia con planes de desarrollo local/regional/nacional; antecedentes y define términos básicos.		4	3	12
E. Metodología aplicada	Describe el procedimiento y menciona los materiales empleados.		4	3	12
F. Interpretación de los resultados y discusión	A. Presenta la comparación de los datos obtenidos; las relaciones establecidas (causalidad, similitud, etc.) y la contrastación con la hipótesis e información científica. Las conclusiones están basadas en los resultados de la indagación.		4	3	12
	B. Presenta la comparación de los datos; las relaciones establecidas (correspondencia, similitud, etc.) en relación al objetivo(s) de indagación. Las conclusiones están basadas en los resultados de la indagación.				
G. Presentación y comunicación científica	El cartel presentado se relaciona con el proyecto de indagación. Comunica los resultados del proyecto de indagación.		4	2	8
H. Evidencia del proyecto realizado	Evidencia que el proyecto de indagación, en todas sus partes, fue realizado por el (los) estudiantes y que se refleja en el cuaderno de experiencia o de campo		4	2	8
I. Documentos escritos (informe escrito y cuaderno de experiencia o de campo)	Presentación del informe escrito y cuaderno de experiencia o de campo según las bases de EUREKA 2019.		4	3	12
J. Fuentes bibliográficas utilizadas	Utiliza diversas fuentes de información confiables (libros, revistas, Internet, etc.) relacionadas al tema del proyecto de indagación y las cita según APA sexta edición.		4	1	4



PERÚ

Ministerio de Educación

Dirección General de Educación Básica Regular

“Decenio de la igualdad de oportunidades para mujeres y hombres”
“Año de la lucha contra la corrupción y la impunidad”

Mejores peruanos Siempre

TOTAL	144 - 2019 - MINEDU	100
-------	----------------------------	-----

(*) PUNTAJES	DESCRIPCIÓN
4	Evidencia un nivel superior a lo esperado respecto del criterio de evaluación. Esto quiere decir que demuestra un desempeño que va más allá de lo esperado.
3	Evidencia el nivel esperado respecto del criterio de evaluación, cumpliendo de manera satisfactoria con todos los aspectos descritos en el desempeño.
2	Está próximo o cerca al nivel esperado respecto del criterio de evaluación, pero no cumple con todos los aspectos descrito en el desempeño.
1	Muestra un nivel mínimo respecto del criterio de evaluación. Evidencia dificultades para cumplir con los aspectos descritos en el desempeño o no logra cumplir con muy pocos aspectos.

NOMBRES Y APELLIDOS DEL JURADO
DNI

INSTITUCIÓN

FIRMA

FECHA: _____





PERÚ

Ministerio
de EducaciónDirección General
de Educación
Básica Regular"Decenio de la igualdad de oportunidades para mujeres y hombres"
"Año de la lucha contra la corrupción y la impunidad"Mejores
peruanos
Siempre

144 - 2019 - MINEDU

**FORMULARIO N° 5:
FORMULARIO DE EVALUACIÓN
PROYECTOS DE DESARROLLO TECNOLÓGICO
(Aplicable solo a la categoría "C")**

Título del Proyecto Tecnológico:

ASPECTOS POR EVALUAR		Calificación (*)	Ponderación	Puntos Asignados
A. Planteamiento del problema	La solución tecnológica responde a una necesidad planteado en el problema y a los objetivos establecidos.	4	3	12
B. Originalidad del proyecto	Deben ser de carácter original o de una adaptación al entorno donde se ha identificado el problema que requiere la solución tecnológica y las citas bibliográficas correspondientes.	4	2	8
C. Justificación del proyecto	Se brinda razones que justifique el proyecto de tecnología e ingeniería.	4	3	12
D. Introducción	Muestra antecedentes del problema y conocimiento sobre el tema específico en que se enfoca el proyecto de tecnología e ingeniería.	4	3	12
E. Metodología aplicada	Representa las etapas o partes diseño y describe el procedimiento utilizado en la construcción de la solución tecnológica.	4	3	12
F. Interpretación de los resultados y discusión	Análisis y discusión del funcionamiento de las partes o etapas de la solución tecnológica.	4	3	12
G. Presentación y comunicación científico	El cartel presentado se relaciona con el proyecto de tecnología e ingeniería. Comunica los posibles efectos del uso de la solución tecnológica en la sociedad o ambiental.	4	2	8
H. Evidencia del proyecto realizado	Evidencia que el proyecto de tecnología e ingeniería, en todas sus partes, fue realizado por el (los) estudiantes y que se refleja en el cuaderno de campo	4	2	8
I. Documentos escritos (informe escrito y cuaderno de experiencia o de campo)	Presentación del informe escrito y cuaderno de experiencia o de campo según las bases de EUREKA 2019.	4	3	12
J. Fuentes bibliográficas utilizadas	Utiliza diversas fuentes de información confiable (libros, revistas, Internet, etc.) relacionadas al proyecto de tecnología e ingeniería y la cita según APA	4	1	4
TOTAL				100





PERÚ

Ministerio de Educación

Dirección General de Educación Básica Regular

"Decenio de la igualdad de oportunidades para mujeres y hombres"
"Año de la lucha contra la corrupción y la impunidad"

Mejores peruanos Siempre

144-2019-MINEDU

(*) PUNTAJES	DESCRIPCIÓN
4	Evidencia un nivel superior a lo esperado respecto del criterio de evaluación. Esto quiere decir que demuestra un desempeño que va más allá de lo esperado.
3	Evidencia el nivel esperado respecto del criterio de evaluación, cumpliendo de manera satisfactoria con todos los aspectos descritos en el desempeño.
2	Está próximo o cerca al nivel esperado respecto del criterio de evaluación, pero no cumple con todos los aspectos descrito en el desempeño.
1	Muestra un nivel mínimo respecto del criterio de evaluación. Evidencia dificultades para cumplir con los aspectos descritos en el desempeño o no logra cumplir con muy pocos aspectos.

NOMBRES Y APELLIDOS DEL JURADO
DNI

INSTITUCIÓN

FIRMA

FECHA:





PERÚ

Ministerio
de EducaciónDirección General
de Educación
Básica Regular"Decenio de la igualdad de oportunidades para mujeres y hombres"
"Año de la lucha contra la corrupción y la impunidad"Mejores
peruanos
Siempre

144 - 2019 - MINEDU

**FORMULARIO N° 6:
FORMULARIO DE INDAGACIÓN EN CIENCIAS SOCIALES Y CIUDADANÍA
(Aplicable solo a la categoría "D")**

Título del Proyecto de Indagación Cualitativa: _____

ASPECTOS POR EVALUAR		Calificación (*)	Ponderación	Puntos Asignados
A. Tema y pregunta de indagación cualitativa delimitados	Ambos, tema y problema, están correctamente delimitados y formulados para ser tratados eficazmente dentro del límite de palabras.	4	3	12
B. Introducción	Presentan los objetivos de la indagación cualitativa y desarrolla el estado de la cuestión sobre el tema elegido eficazmente dentro de lo exigible para su edad.	4	2	8
C. Metodología	Explican la metodología empleada en el proceso: qué tipo de fuentes de información se han consultado o utilizado, cómo y por qué han sido seleccionadas, etc.	4	2	8
D. Uso de conceptos propios de las Ciencias Sociales y Desarrollo Personal, Ciudadanía y Cívica	Emplean conceptos propios de las Ciencias Sociales y de la ciudadanía en concordancia con las competencias y capacidades del área curricular establecidas en el Programa Curricular de Secundaria.	4	2	8
E. Originalidad del enfoque y las fuentes de información	Existe innovación u originalidad en el abordaje metodológico y/o las fuentes y recursos empleadas(os) acordes a su edad.	4	2	8
F. Conocimiento y comprensión del tema de indagación cualitativa	Demuestran manejo y comprensión del tema elegido.	4	3	12
	Evidencian conocimiento de investigaciones y/o publicaciones sobre tema.			
G. Investigación	El cuaderno de experiencia o de campo refleja un proceso de investigación vivido por los estudiantes y se hace evidente una amplia y variada cantidad de fuentes.	4	2	8
H. Análisis e interpretación de la información	Analizan y discuten la información recogida.	4	2	8
I. Argumento	Presentan un argumento razonado que descansa en ideas y evidencia contundente.	4	2	8
	Responden a la pregunta de indagación cualitativa y a los objetivos.			
J. Conclusiones	Las ideas son coherentes con la información y análisis vertidos en el cuerpo o desarrollo del informe.	4	1	4
K. Aspectos formales del informe	El informe cuenta con todas las partes, y estas cumplen con las exigencias planteadas en las bases.	4	2	8
	Elaboran una lista clara, ordenada y completa de las fuentes consultadas y			





PERÚ

Ministerio de Educación

Dirección General de Educación Básica Regular

“Decenio de la igualdad de oportunidades para mujeres y hombres”
“Año de la lucha contra la corrupción y la impunidad”

144-2019-MINEDU

Mejores peruanos Siempre

	las referencias están bien hechas y son pertinentes a la indagación cualitativa.			
L. Presentación y comunicación de la investigación (exposición)	El panel presenta claramente los objetivos y logros de la indagación cualitativa.	4	2	8
	Muestran creatividad y capacidad de síntesis en el montaje.			
TOTAL				100

(*) PUNTAJES	DESCRIPCIÓN
4	Evidencia un nivel superior a lo esperado respecto del criterio de evaluación. Esto quiere decir que demuestra un desempeño que va más allá de lo esperado.
3	Evidencia el nivel esperado respecto del criterio de evaluación, cumpliendo de manera satisfactoria con todos los aspectos descritos en el desempeño.
2	Está próximo o cerca al nivel esperado respecto del criterio de evaluación, pero no cumple con todos los aspectos descrito en el desempeño.
1	Muestra un nivel mínimo respecto del criterio de evaluación. Evidencia dificultades para cumplir con los aspectos descritos en el desempeño o no logra cumplir con muy pocos aspectos.

NOMBRES Y APELLIDOS DEL JURADO
DNI

INSTITUCIÓN

FIRMA

FECHA: _____





PERÚ

Ministerio de Educación

Dirección General de Educación Básica Regular

"Decenio de la igualdad de oportunidades para mujeres y hombres"
"Año de la lucha contra la corrupción y la impunidad"

Mejores Peruanos Siempre

144 - 2019 - MINEDU

FORMULARIO N° 7:
FORMULARIO DE EVALUACIÓN CONSOLIDADO DEL JURADO CALIFICADOR

ETAPA: II.EE. () UGEL () DRE () NACIONAL ()

DRE: UGEL:

FECHA:

Table with 7 columns: N°, TÍTULO DEL PROYECTO DE INDAGACIÓN, GRADO, SECCIÓN/ II.EE/ UGEL/ DRE, JURADO (01, 02, 03), PUNTAJE TOTAL. The table is currently empty.

DECLARACIÓN ÉTICA

Declaro tener conocimiento de toda la información y normas generales para la evaluación de EUREKA 2019 y declaro igualmente no tener parentesco ni relación pedagógica con los participantes.

Jurado N° 1 (DNI y Firma)

Jurado N° 2 (DNI y Firma)

Jurado N° 3 (DNI y Firma)





PERÚ

Ministerio de Educación

Dirección General de Educación Básica Regular

"Decenio de la igualdad de oportunidades para mujeres y hombres" "Año de la lucha contra la corrupción y la impunidad"

144-2019-MINEDU

Mejores peruanos Siempre

FORMULARIO N° 8:

CREDENCIAL DEL ESTUDIANTE

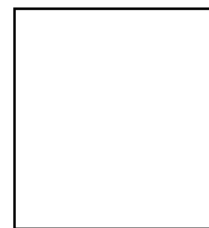


Foto Del

Estudiante (sellada)

EL/LA DIRECTOR (A) DE LA INSTITUCIÓN EDUCATIVA CON CÓDIGO MODULAR..... DE LA UGEL QUIEN SUSCRIBE DECLARA BAJO JURAMENTO QUE:

.....

Es estudiante regular de nuestra institución delGRADO de secundaria, con código de matrícula N°....., DNIquien tiene como docente asesor a:

.....

Bajo la condición laboral de (indicando junto a la misma su código modular, de corresponder) y DNI, en concordancia al numeral 10.1 de las presentes bases.

Se expide la presente constancia como requisito para la participación en la Etapa Nacional de la Feria Escolar Nacional de Ciencia y Tecnología "Eureka 2019".

Director (a) de la I.E. Firma y Sello

Director (a) de la UGEL a la que pertenece Firma y Sello





PERÚ

Ministerio de Educación

Dirección General de Educación Básica Regular

"Decenio de la igualdad de oportunidades para mujeres y hombres"
"Año de la lucha contra la corrupción y la impunidad"

Mejores peruanos Siempre

144 - 2019 - MINEDU

FORMULARIO N° 9:

DECLARACIÓN JURADA DEL DOCENTE ASESOR

Yo, _____, identificado(a) con DNI (), CE (), Otros () N° _____, con domicilio en _____ Distrito _____ - Provincia _____ - Departamento _____, declaro bajo juramento:

- 1.1. No registrar antecedentes policiales, penales ni judiciales al momento de participar en el concurso.
- 1.2. No estar inmerso (a) en proceso administrativo disciplinario en investigación o haber sido sancionado.
- 1.3. No registrar sanciones ni inhabilitaciones para el ejercicio de la profesión docente inscrita en el escalafón, en los últimos tres (03) años.
- 1.4. No haber sido sentenciado por incumplimiento a la asistencia alimentaria o estar inscrito en el Registro de Deudores Alimentarios Morosos (REDAM) o estar sujeto a un proceso judicial penal.
- 1.5. No estar inscrito (a) en el Registro de personas condenadas o procesadas por delito de terrorismo, apología del terrorismo, delitos de violación de la libertad sexual y tráfico ilícito de drogas, de acuerdo a lo establecido en la Ley N° N° 29988 y su reglamento.

En caso no cumplir con lo estipulado en los incisos anteriores, el/la docente asesor no recibirá la Resolución Ministerial de agradecimiento y felicitación.

Ciudad y Fecha: _____

Nombres y Apellidos: _____

Firma:

(Idéntica al DNI)





PERÚ

Ministerio de Educación

Dirección General de Educación Básica Regular

"Decenio de la igualdad de oportunidades para mujeres y hombres"
"Año de la lucha contra la corrupción y la impunidad"

Mejores peruanos Siempre

144-2019-MINEDU

FORMULARIO N° 10:

CARTA DE COMPROMISO DEL PADRE O MADRE DE FAMILIA

Quien (es) suscribe (n) el presente documento, declara (mos) bajo juramento ser quien (es) ejerce (n) la patria potestad o tutela del estudiante identificado con DNI N°... quien a la fecha cuenta con ... años de edad, precisando al mismo tiempo que es voluntad de mi (nuestro) hijo (a) o tutelado (a), participar libremente en la categoría ... de la XXIX Feria Nacional de Ciencia y Tecnología – EUREKA 2019, que se realizará del ... al ... de ... de 2019 en ... representando a la Institución Educativa ... UGEL... DRE/GRE..., para lo cual autorizo (ambos) su participación.

Asimismo, declaro (amos) que se me (nos) han explicado oralmente o he leído completamente las bases del presente concurso y comprendo (emos) las características del mismo, y asumiré (mos) la responsabilidad por los daños que pueda ocasionar mi menor hijo (a) (tutelado/a) durante su participación en EUREKA 2019.

En la ciudad de ... de ... de 2019.

Nombres y Apellidos:
DNI:
Domicilio:



Huella Digital

Firma

Nombres y Apellidos:
DNI:
Domicilio:



Huella Digital

Firma

Nota:

- a. Consignar los nombres y huella digital del padre y/o madre (o ambos) que ejerzan la patria potestad o de la(s) persona(s) que ejerzan la tutela.
b. Este documento no reemplaza el permiso de viaje emitido por el notario o juez de paz.





PERÚ

Ministerio de Educación

Dirección General de Educación Básica Regular

"Decenio de la igualdad de oportunidades para mujeres y hombres"
"Año de la lucha contra la corrupción y la impunidad"

Mejores peruanos Siempre

144-2019-MINEDU

FORMULARIO N° 11:

AUTORIZACIÓN PARA LA GRABACIÓN EN VÍDEO Y FOTOGRAFÍAS DE MENORES DE EDAD

Yo, _____, identificado (a) con DNI o pasaporte N° _____, padre/madre o tutor/tutora del estudiante _____, identificado con DNI N° _____ otorgo mi consentimiento al **Ministerio de Educación y a CONCYTEC**, para el uso o la reproducción del material de video, fotografías o grabaciones de voz del mencionado participante, sin restricción de tiempo y a la ubicación geográfica en donde se pueda distribuir el referido material.

La presente autorización se otorga a fin de que el uso del material de video, fotografías o grabaciones de voz del participante, se utilicen principalmente para fines de la enseñanza o de la promoción de programas educativos impartidos por el Ministerio de Educación y por el CONCYTEC. Asimismo, se me ha informado que el referido material será recopilado dentro de la cobertura audiovisual de las actividades educativas realizadas por el Ministerio de Educación y por el CONCYTEC para los fines que se indican en este documento.

He recibido una copia de este formulario de autorización.

Nombre del padre/madre o tutor/tutora legal:

Firma del padre de familia o del tutor legal:

Dirección:

Teléfono:

En la ciudad de _____ de _____ de 2019.

Base Legal:

Según lo dispuesto en la Ley N° 29733, Ley de Protección de datos personales y en su Reglamento de la Ley N° 29733, aprobado mediante el Decreto Supremo N° 003-2013-JUS.





PERÚ

Ministerio de Educación

Dirección General de Educación Básica Regular

"Decenio de la igualdad de oportunidades para mujeres y hombres"
"Año de la lucha contra la corrupción y la impunidad"

Mejores Peruanos Siempre

144 - 2019 - MINEDU

FORMULARIO N° 12

AUTORIZACIÓN PARA DIFUNDIR LOS PROYECTOS

Yo, _____, identificado (a) con DNI N° _____, padre/madre o tutor/tutora del estudiante _____, identificado (a) con DNI N° _____ otorgo mi consentimiento al Ministerio de Educación y CONCYTEC, para la publicación, edición, reproducción, traducción, difusión de los proyectos elaborados para participar en la XXIX Feria Nacional de Ciencia y Tecnología "Eureka" 2019, por un periodo de cinco (05) años contados desde la fecha de publicación de los resultados de la premiación regional, sin restricción de la ubicación geográfica y libre de regalías, a condición de que se mencione el nombre de las y los estudiantes en calidad de autores de los respectivos proyectos de emprendimiento.

La presente autorización se otorga a fin de que la publicación, edición, reproducción, traducción, difusión de los proyectos de emprendimiento, se utilicen principalmente para fines de la enseñanza o de la promoción de programas educativos impartidos por el Ministerio de Educación y CONCYTEC. Asimismo, se me ha informado que los proyectos serán recopilados en las actividades educativas realizadas por el Ministerio de Educación y CONCYTEC.

He recibido una copia de este formulario de autorización.

Nombres y apellidos del padre/madre o tutor (a) legal:

FIRMA DEL PADRE DE FAMILIA O DEL TUTOR LEGAL:

Dirección:

Teléfono:

En la ciudad de _____ de _____ de 2019.

Nota:

El presente formulario se emite considerando lo dispuesto en el Decreto Legislativo N° 822, Ley sobre el Derecho de autor y sus disposiciones complementarias.

